

Série Vertiv™ Edge lithium-ion (LI)

230 V 1 500 VA – 3 000 VA



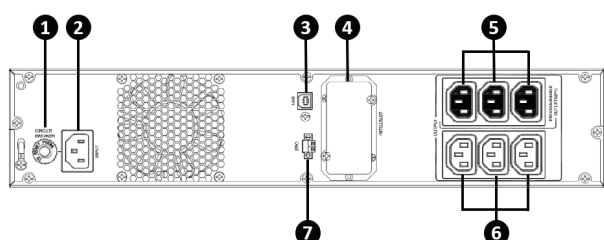
Guide d'installation rapide



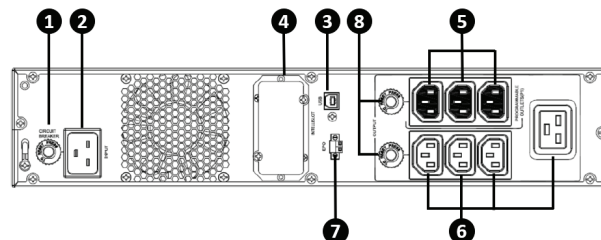
Merci d'avoir choisi un système d'alimentation sans interruption Vertiv Edge ! Nous vous remercions de votre confiance et sommes convaincus que notre produit assurera une alimentation sans interruption de tous vos équipements connectés pendant de nombreuses années. Outre ce produit, Vertiv vous propose une gamme complète de racks, de PDU, de solutions de gestion thermique, de commutateurs KVM et de consoles série. Vertiv vous offre également un large éventail de services et d'options de garantie étendue. Si vous avez besoin d'aide, n'hésitez pas à contacter l'un de nos revendeurs ou représentants locaux. Vous pouvez aussi nous contacter directement à l'adresse support.smallups.pdu@vertiv.com. Nous sommes là pour vous aider. Nous espérons que vous continuerez à choisir Vertiv pour tous les besoins futurs de votre infrastructure !

L'équipe Vertiv

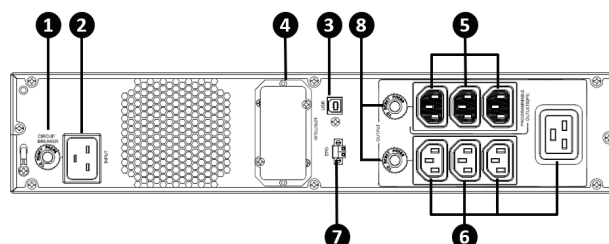
Configurations des modèles



EDGELI-1500IRT2U



EDGELI-2200IRT2U



EDGELI-3000IRT2U

IMPORTANT : avant d'installer, de raccorder à une source d'alimentation ou d'utiliser votre unité Vertiv™ Edge, consultez le Guide de sécurité et conformité. Pour obtenir des instructions détaillées concernant l'installation, l'utilisation, la maintenance et le dépannage de l'appareil, consultez le Guide de l'utilisateur Vertiv Edge correspondant à votre modèle. Pour accéder au Guide de l'utilisateur, scannez le code QR ou rendez-vous sur le site www.Vertiv.com.

Élément	Description	Élément	Description
1	Disjoncteur d'entrée	5	Prises programmables (blanches)
2	Entrée c.a.	6	Prises non programmables
3	Voie de communication USB	7	Connecteur d'arrêt d'urgence (EPO)
4	Voie Vertiv™ Liebert® IntelliSlot™	8	Disjoncteurs de sortie

Installation

1. Inspection du système d'alimentation sans interruption

Inspectez le contenu de la boîte. Si le moindre élément est manquant ou endommagé, contactez-nous.

Les éléments suivants sont fournis pour chaque modèle :

- Unité Vertiv™ Edge
- Accessoires :
 - Guide d'installation rapide
 - Guide de sécurité et conformité
 - Câble USB de type A à B
- Boîte du kit de rails
 - Ensemble de rails gauche et droit
 - 12 vis du kit de rails (M5 x 14 mm)
- 4 pieds de tour
- 2 adaptateurs de rack pour système d'alimentation sans interruption avec 8 vis pour adaptateur de rack (M4 x 8 mm)
- 2 câbles de sortie CEI C13 à C14

EDGELI-1500IRT2U uniquement :

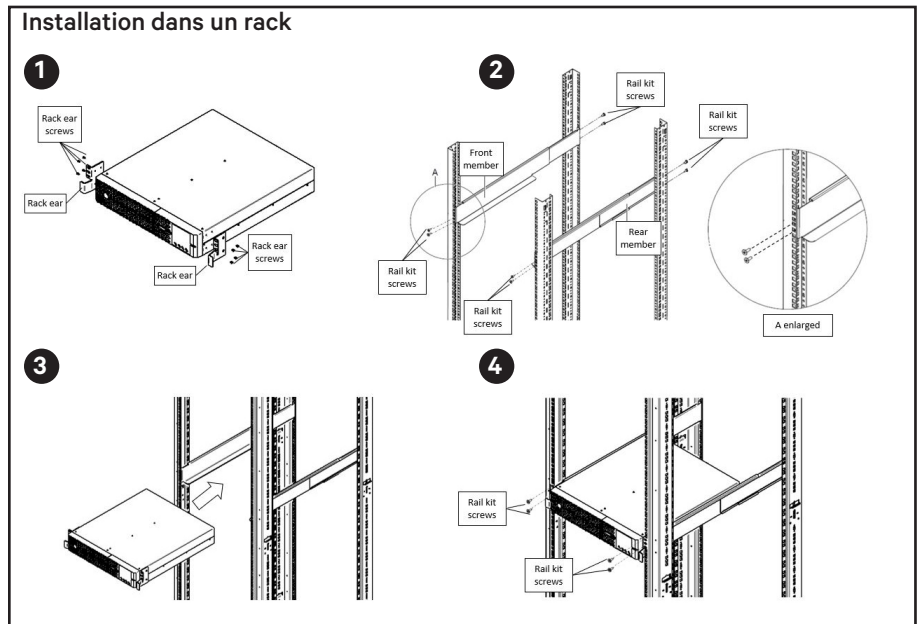
- Câble d'alimentation en entrée CEI Schuko à CEI C13
- Câble d'alimentation en entrée BS1362 à CEI C13
- Câble d'alimentation en entrée AUS à CEI C13

EDGELI-2200IRT2U et EDGELI-3000IRT2U uniquement :

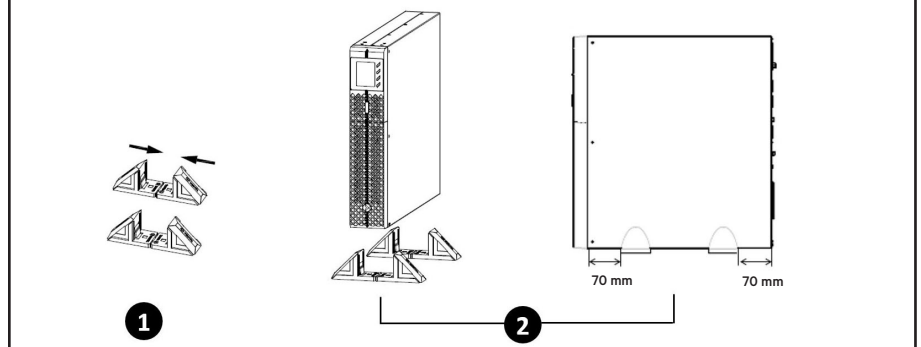
- Câble d'alimentation en entrée CEI Schuko à CEI C19
- Câble d'alimentation en entrée BS1362 à CEI C19
- Câble d'alimentation en entrée AUS à CEI C19

2. Choix de l'emplacement

Installez l'unité Vertiv™ Edge dans un environnement à température régulée, exempt de contaminants corrosifs et conducteurs. Évitez les emplacements à proximité d'une source de chaleur ou d'eau et directement exposés au soleil. Laissez un espace d'environ quatre



Installation en tour



pouces à l'avant et à l'arrière du système d'alimentation sans interruption pour garantir une aération correcte.

3. Installation du système d'alimentation sans interruption

L'unité Vertiv™ Edge peut être installée dans un rack ou en tour.

Pour une installation dans un rack :

1. À l'aide des quatre vis appropriées, fixez un adaptateur de rack des deux côtés (avant droit et gauche) du système d'alimentation sans interruption.
2. Installez la partie arrière du rail sur le rack avec une vis du kit de rails en haut et une en bas.

Serrez légèrement les vis (à la main). Faites glisser la partie avant du rail vers l'avant du rack et fixez deux vis du kit de rails dans les deux trous inférieurs. Serrez toutes les vis. Répétez cette procédure pour le deuxième rail.

3. Placez le système d'alimentation sans interruption avec les adaptateurs de rack assemblés sur les supports de rail. Les batteries peuvent être provisoirement retirées pour faciliter l'installation (reportez-vous à la section Remplacement des batteries).
4. Insérez deux vis du kit de rails dans chaque adaptateur et rail de

rack du système d'alimentation sans interruption pour fixer ce dernier au rack.

Pour une installation en tour :

1. Reliez deux pieds de tour l'un à l'autre. Répétez la procédure pour assembler deux supports de tour.
2. Placez le système d'alimentation sans interruption dans les supports de tour en respectant une distance de 70 mm par rapport à chaque bord du système.

Connexions

4. Connexion des charges

Le système d'alimentation sans interruption est doté de prises non programmables et programmables à l'arrière. Branchez vos équipements critiques (ordinateur, moniteurs, etc.) sur les prises non programmables et vos équipements moins critiques (périphériques utilisés moins souvent) sur les prises programmables. Ne branchez pas l'alimentation en entrée du système d'alimentation sans interruption avant d'avoir effectué tous les raccordements des charges et en option.

5. Connexion d'une carte de communication réseau (en option)

Il est possible d'effectuer une surveillance avancée et un contrôle simple de l'unité Vertiv™ Edge à l'aide d'une carte de communication Vertiv™ Liebert® IntelliSlot™. Pour plus d'informations, rendez-vous sur la page www.Vertiv.com/IntelliSlot.

1. Retirez les deux vis et le capot de protection de la voie de communication réseau située sur le panneau arrière.
2. Insérez la carte dans la voie et fixez-la à l'aide des vis. Consultez la documentation fournie avec la carte ou le lien ci-dessus pour obtenir des informations sur le raccordement des câbles et le fonctionnement de la carte.

6. Connexion de communication USB (en option)

La surveillance élémentaire de l'unité Vertiv™ Edge et l'arrêt contrôlé sans surveillance de votre ordinateur en cas de panne de courant peuvent être effectués à l'aide du logiciel Vertiv™ Power Assist via la voie USB. Pour plus d'informations, rendez-vous sur la page www.Vertiv.com/PowerAssist.

7. Connexion du dispositif d'arrêt d'urgence (EPO) (en option)

Conformément aux codes et à la réglementation nationaux et locaux en matière de câblage, le connecteur EPO déconnecte en interne toutes les sources d'alimentation vers l'équipement connecté. Pour utiliser cette fonctionnalité, retirez le cavalier installé en usine sur le connecteur EPO situé sur le panneau arrière et raccordez le connecteur aux contacts ouverts en situation active, qui sont normalement fermés mais ouverts en cas d'arrêt d'urgence. La logique de fonctionnement peut être inversée dans le menu des réglages. Si vous n'utilisez pas le connecteur EPO, laissez le cavalier installé en usine en place et le paramètre EPO par défaut (actif ouvert) dans le menu des réglages.


8. Connexion de l'entrée c.a.

Vérifiez d'abord que l'alimentation de toutes les charges est coupée. Branchez l'unité à une source d'alimentation en entrée/prise


murale correctement protégée par un disjoncteur, conformément aux codes électriques locaux et nationaux. La prise d'entrée doit être mise à la terre. Une fois branché sur le secteur, le système d'alimentation sans interruption commence à charger la batterie.

Fonctionnement

9. Démarrage du système d'alimentation sans interruption

Raccordez la prise d'alimentation du système d'alimentation sans interruption à une source 230 V c.a. stable. L'écran LCD s'allume et la charge des batteries débute. Appuyez sur le bouton **ENTER/**  pendant deux secondes jusqu'à ce que la sortie soit activée. Le système d'alimentation sans interruption exécute un test automatique des batteries pendant 10 secondes, après quoi il passe en mode activé.

10. Mise hors tension du système d'alimentation sans interruption

Appuyez sur le bouton **ENTER/**  pendant deux secondes et confirmez la mise hors tension du système d'alimentation sans interruption dans la fenêtre contextuelle. Cette procédure désactive les prises. Débranchez l'alimentation d'entrée.

11. Mise hors tension totale du système d'alimentation sans interruption

Après avoir mis le système d'alimentation sans interruption hors tension, coupez l'alimentation en entrée, puis retirez le capot avant et débranchez le connecteur de la batterie. Remettez le capot avant en place. L'unité est à présent totalement hors tension.

Entretien et remplacement de la batterie

Précautions

Même si l'unité Vertiv™ Edge a été conçue et fabriquée pour ne



présenter aucun danger, une mauvaise utilisation peut provoquer un choc électrique ou un incendie. Observez les précautions suivantes à des fins de sécurité :

- Éteignez et débranchez le système d'alimentation sans interruption avant de le nettoyer.
- Nettoyez le système d'alimentation sans interruption avec un chiffon sec. N'utilisez pas de produits de nettoyage liquides ou en aérosol.
- Ne bloquez jamais les orifices de ventilation ou autres ouvertures du système d'alimentation sans interruption, et n'insérez aucun objet à l'intérieur.
- Ne placez pas le cordon d'alimentation du système d'alimentation sans interruption à un endroit où il risque d'être endommagé.

Chargement des batteries

Le système est équipé de batteries lithium-ion qui doivent être constamment chargées afin de garantir leur durée de vie prévue. L'unité Vertiv™ Edge charge les batteries en continu lorsqu'elle est reliée à l'alimentation secteur. Si l'unité Vertiv™ Edge est remise pour une durée prolongée, nous conseillons de la relier à l'alimentation d'entrée pendant au moins 3 heures tous les 4 à 6 mois afin de garantir une recharge complète des batteries.

Remplacement des batteries

IMPORTANT : avant de poursuivre, lisez les consignes de sécurité relatives à la manipulation des batteries sur la page <https://www.vertiv.com/ComplianceRegulatoryInfo>.

Vous pouvez remplacer le bloc de batteries interne en toute sécurité. Consultez les spécifications figurant

dans le Guide d'utilisation disponible sur le site www.Vertiv.com pour obtenir la référence de la batterie de rechange adaptée à votre modèle de système d'alimentation sans interruption.

REMARQUE : remplacez la batterie par une batterie de même type et portant la même référence que celle d'origine.

12. Retrait du capot avant

Retirez le capot avant en le tirant fermement jusqu'à libération des encoches. La batterie Vertiv™ Edge peut être remplacée à chaud lorsque le système d'alimentation sans interruption est allumé et sous tension. Tant que l'alimentation secteur est disponible, les prises resteront alimentées.

13. Déconnexion des fils de la batterie

Débranchez le connecteur de batterie en appuyant sur ses extrémités et en les séparant.

14. Retrait du boîtier de la batterie

Retirez les quatre vis et le couvercle métallique du compartiment des batteries. Retirez le kit de batterie.

15. Installation de la nouvelle batterie

Orientez le connecteur et la nouvelle batterie dans le même sens que la batterie d'origine, puis glissez l'ensemble dans le système d'alimentation sans interruption. Remettez en place le couvercle métallique du compartiment des batteries.

16. Rebranchement de la batterie et remise en place du panneau avant

Rebranchez les connecteurs de la batterie. Remettez le capot avant en place.

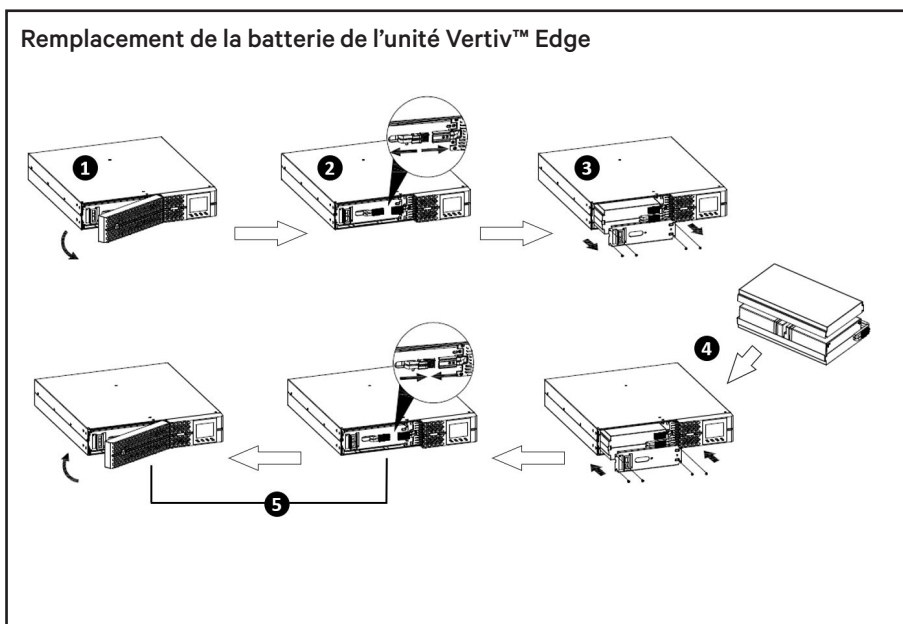
17. Réinitialisation des statistiques de la batterie

Dans le menu, sélectionnez *Settings > Battery > Replace Battery* et confirmez le remplacement de la batterie.

REMARQUE : le mot de passe par défaut est 111111.

18. Mise au rebut de la batterie usagée

Apportez les batteries usagées dans un centre de recyclage adapté ou renvoyez-les à Vertiv en utilisant l'emballage des batteries neuves.



Pour contacter l'équipe d'assistance technique de Vertiv, consultez le site www.Vertiv.com.

©2022 Vertiv Group Corp. Tous droits réservés. Vertiv™ et le logo Vertiv sont des marques de commerce ou des marques déposées de Vertiv Group Corp. Tous les autres noms et logos mentionnés sont des noms commerciaux, des marques de commerce ou des marques déposées de leurs détenteurs respectifs. Toutes les mesures nécessaires ont été prises afin de garantir l'exactitude et l'exhaustivité des informations contenues dans ce document. Vertiv Group Corp. rejette néanmoins toute responsabilité en cas de dommages découlant de l'utilisation de ces informations ou d'erreurs ou d'omissions, quelles qu'elles soient. Les caractéristiques techniques, les remises et autres offres promotionnelles sont susceptibles d'être modifiées à l'entière discrétion de Vertiv, sur avis préalable.

