



UPS Vertiv™ Liebert® GXT5

5 a 10 kVA, 208V

UPS Inteligente e Eficiente
para Proteção de Suas
Aplicações de Missão Crítica



UPS Inteligente e Eficiente para Proteção de Suas Aplicações de Missão Crítica

O UPS Vertiv™ Liebert® GXT5 é uma solução de UPS on-line dupla conversão que oferece proteção premium contra a falta de energia elétrica e o condicionamento contínuo da energia em um formato de rack/torre compacto e flexível.

O UPS Liebert GXT5 monofásico opera com uma alta eficiência energética, tornando-o ideal para proteger a infraestrutura crítica tanto em aplicações de redes centralizadas como de edge.

As opções de autonomia estendida, através, com gabinetes externos de baterias compatíveis, oferecem mais flexibilidade para quando é necessário aumentar a alimentação ininterrupta. Além disso, o Liebert GXT5 indica o estado da bateria e a previsão da data de substituição, para um gerenciamento inteligente das condições das baterias.

- Funcionalidades de gerenciamento, atualizações e configurações remotas.
- Gerenciamento térmico otimizado e ventilador de velocidade variável.

O sistema UPS é fácil de implementar e manter graças à sua interface LCD intuitiva e às capacidades de gerenciamento remoto apoiadas pelo cartão de comunicação Vertiv RDU101, o qual torna o Liebert GXT5 compatível com as soluções Vertiv de gerenciamento de infraestrutura como Environet Alert, Power Insight, LIFE™ Services, sensores ambientais e mais.

Com uma eficiência líder de mercado e uma operação com fator de potência unitário, o Liebert GXT5 atenderá às necessidades de suas aplicações críticas. E você pode ficar tranquilo que seu negócio está protegido com essa solução da Vertiv que inclui uma garantia padrão de três anos com substituição antecipada.

Recursos do Liebert GXT5

Tecnologia Líder em UPS


- Alto fator de potência de saída (até 1,0)
- Bypass de Manutenção Integrado padrão em todos os sistemas de 5kVA e maiores
- LCD gráfico colorido com orientação por sensoriamento de gravidade
- Bypass interno automático
- Gabinetes externos de baterias com detecção automática
- Opções de distribuição de saída com PODs intercambiáveis
- Condições da bateria e previsão da data de substituição

Produto Eficiente e Ecológico

- Alta Eficiência no modo on-line
- Certificado Energy Star® 2.0
- Eficiência ainda maior (até 98%) no modo ECO Ativo
- Saídas programáveis para a ciclagem da alimentação dos equipamentos conectados e uso ótimo da bateria
- Em conformidade com a diretiva RoHs (Restrição de Certas Substâncias Perigosas) e com a regulamentação REACH (Registro, Avaliação, Autorização e Restrição de Produtos Químicos)

O que vem na caixa

- UPS
- Cartão de comunicação Vertiv™ RDU101 (NIC) pré-instalados nos modelos de 5000 - 10 000 VA
- Suporte para torre
- Kit de montagem em rack de 4 postes
- Cabo USB
- Guia Rápido para Iniciar
- Manual de Segurança
- Relatório de Testes na Fábrica
- Software de gerenciamento Power Insight gratuito (com download realizado em www.Vertiv.com)



Amplitude da Solução

- 2 anos de garantia
- Design compacto em Rack/Torre
- Ampla gama de serviços e garantia estendida
- Fácil de instalar, configurar e operar
- Cartão de comunicação de rede Vertiv RDU101 com recursos avançados
- Compatibilidade com sensores ambientais
- Contatos secos integrados com definição selecionável
- Software de gerenciamento Power Insight gratuito
- Porta serial para gerenciamento fora de banda com consoles seriais Avocent®

Recursos do Vertiv™ Liebert® GXT5

Design compacto em rack/torre
UPS que economiza espaço e proporciona otimização do espaço de rack e uma instalação flexível.

1.0 PF
Alto fator de potência (0,9-1,0)
Mais potência útil habilita mais cargas conectadas, economizando espaço e custos

Certificado Energy Star 2.0
Eficiência de até 98% no modo ECO e até 95% no modo on-line.

LCD gráfico colorido com orientação sensível à gravidade
Interface amigável proporciona insights ao estado do UPS para instalação, configuração e operação fáceis.

Bateria Integrada
Com auto teste e capacidade de detecção.

Integrado (modelos de 5kVA a 10kVA)
Permite a substituição do UPS sem downtime.

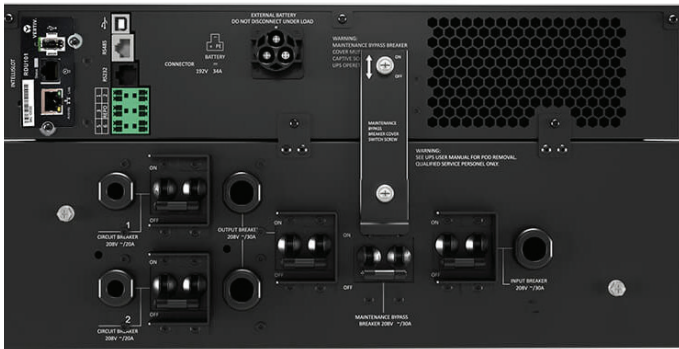
2
Garantia do Produto
Cobertura abrangente através de garantia padrão de 2 anos.

Bypass de Manutenção
Gabinetes de Bateria com detecção automática
Tenha certeza que o UPS está ajustado corretamente para reportar a autonomia disponível quando usado com gabinetes externos de baterias.

Visão Geral da Família de Produtos

208V entrada / 208V saída

Entrada por cabos

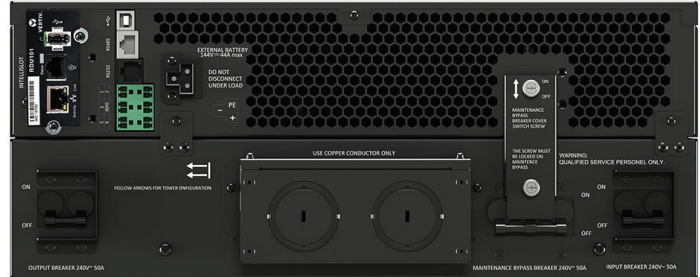


Nota: modelo mostrado - GXT5-6KL630RT5UXLN.

Modelo	Entrada	Saída
GXT5-6KL630RT5UXLN	L6-30P Plugue (com o POD PD5-L630)	(2) L6-20R e (2) L6-30R em cabos de 300 mm (12 pol.) (com o POD PD5-L630)

208V entrada/ 208 e 120V saída

Sistema 4-fios F-F-N-T



Modelo	Entrada	Saída
GXT5-5000MVRT4UXLN	Bloco terminal com fios 3 Fios + T (F-F-N-T)	Com fios 3 Fios + T (F-F-N-T)
GXT5-6000MVRT4UXLN	Bloco terminal com fios 3 Fios + T (F-F-N-T)	Com fios 3 Fios + T (F-F-N-T)

208V entrada / 208V saída

Entrada com fios, sistema de 3-fios F-F-T



Nota: Modelo mostrado GXT5-5000HVRT5UXLN.

Modelo	Entrada	Saída
GXT5-5000HVRT5UXLN	Bloco terminal com fios 2Fios + T (F-F-T)	Com Fios 2F + T (F-F-T) e (2) x L6-20R e (2) x L6-30R
GXT5-8000HVRT5UXLN	Bloco terminal com fios 2Fios + T (F-F-T)	Com Fios 2F + T (F-F-T) e (2) x L6-20R e (2) x L6-30R
GXT5-10KHVRT5UXLN	Bloco terminal com fios 2Fios + T (F-F-T)	Com Fios 2F + T (F-F-T) e (2) x L6-20R e (2) x L6-30R

208V entrada / 208 e 120V saída

Sistema de 4-fios F-F-N-T



Nota: POD opcional mostrado, unidade padrão vem com painel de isolamento. PODs opcionais mostrados na pág. 11

Modelo	Entrada	Saída
GXT5-8000MVRT6UXLN	Bloco terminal com fios 3F + T (F-F-N-T)	Com Fios 3F + T (F-F-N-T)
GXT5-10KMVRT6UXLN	Bloco terminal com fios 3F + T (F-F-N-T)	Com fios 3F + T (F-F-N-T)

Especificações Técnicas entrada 208V/ saída 208 e 120V

	Liebert GXT5-5000MVRT4UXLN	Liebert GXT5-6000MVRT4UXLN	Liebert GXT5-8000MVRT6UXLN	Liebert GXT5-10KMVRT6UXLN
Capacidade (VA/W)	5.000 VA/5.000 W	6.000 VA/6.000 W	8.000 VA/8.000 W	10.000 VA/10.000 W

Dimensões, mm (polegadas)

Unidade L x P x A	430 x 650 x 173 (16,9 x 25,6 x 6,8)	430 x 650 x 173 (16,9 x 25,6 x 6,8)	430 x 650 x 261 (16,9 x 25,6 x 10,2)	430 x 650 x 261 (16,9 x 25,6 x 10,2)
-------------------	--	--	---	---

Peso kg (libras)

Unidade	57 (125.6)	57 (125.6)	102 (224.8)	102 (224.8)
---------	------------	------------	-------------	-------------

Parâmetros da Entrada de CA

Frequência de Operação, Nominal	40 - 70 Hz (Padrão de Fábrica é de 60 Hz)	40 - 70 Hz (Padrão de Fábrica é de 60 Hz)	40 - 70 Hz (Padrão de Fábrica é de 60 Hz)	40 - 70 Hz (Padrão de Fábrica é de 60 Hz)
Faixa de Tensão	176 - 280 VAC	176 - 280 VAC	176 - 280 VAC	176 - 280 VAC
Fiação de Entrada	Bloco terminal com fios 3F + T (F-F-N-T)	Bloco terminal com fios 3F + T (F-F-N-T)	Bloco terminal com fios 3F + T (F-F-N-T)	Bloco terminal com fios 3F + T (F-F-N-T)

Parâmetros da Saída de CA

Receptáculos de Saída	Com fios, PODs opcionais	Com fios, PODs opcionais	Com fios, PODs opcionais	Com fios, PODs opcionais
Saída selecionável pelo usuário	208/120VAC	208/120VAC	208/120VAC	208/120VAC
Forma de Onda (na bateria)	Onda Senoidal	Onda Senoidal	Onda Senoidal	Onda Senoidal
Sobrecarga no Modo Rede Elétrica (CA)	105% a 125% para 5 minutos 125% a 150% para 60 segundos >150% (carga de impacto) mínimo 200 ms	105% a 125% para 5 minutos 125% a 150% para 60 segundos >150% (carga de impacto) mínimo 200 ms	105% a 125% para 5 minutos 125% a 150% para 60 segundos >150% (carga de impacto) mínimo 200 ms	105% a 125% para 5 minutos 125% a 150% para 60 segundos >150% (carga de impacto) mínimo 200 ms

Bateria

Tipo	Regulada por válvula, selada, chumbo-ácido	Regulada por válvula, selada, chumbo-ácido	Regulada por válvula, selada, chumbo-ácido	Regulada por válvula, selada, chumbo-ácido
Tempo de backup (100% de carga)	4,5 Minutos	3,5 Minutos	6,5 Minutos	4,5 Minutos
Tempo de backup (50% de carga)	12,5 Minutos	9,5 Minutos	9,5 Minutos	12,5 Minutos
+1 Gabinete Externo de Baterias (100% de Carga)	12,5 Minutos	9,5 Minutos	17,5 Minutos	13 Minutos
+1 Gabinete Externo de Baterias (50% de Carga)	33 Minutos	25,5 Minutos	45 Minutos	33,5 Minutos

Requisitos Ambientais

Temperatura de Operação, °C (°F)	0 a 40 (+32 a +104) (sem perda de potência)	0 a 40 (+32 a +104) (sem perda de potência)	0 a 40 (+32 a +104) (sem perda de potência)	0 a 40 (+32 a +104) (sem perda de potência)
Temperatura de Armazenamento, °C (°F)	-15 a 40 (+5 a +104)	15 a 40 (+5 a +104)	-15 a 40 (+5 a +104)	-15 a 40 (+5 a +104)
Umidade Relativa	0% a 95%, sem condensação	0% a 95%, sem condensação	0% a 95%, sem condensação	0% a 95%, sem condensação
Altitude de Operação	Até 3.000 m (10.000 pés) a 25°C (77°F) sem perda de potência	Até 3.000 m (10.000 pés) a 25°C (77°F) sem perda de potência	Até 3.000 m (10.000 pés) a 25°C (77°F) sem perda de potência	Até 3.000 m (10.000 pés) a 25°C (77°F) sem perda de potência
Ruído Sonoro	<50 dBA, a 1 m (3,2 pés) da frente e das laterais, <55 dBA, a 1 m (3,2 pés) da traseira	<50 dBA, a 1 m (3,2 pés) da frente e das laterais, <55 dBA, a 1 m (3,2 pés) da traseira	<50 dBA, a 1 m (3,2 pés) da frente e das laterais, <55 dBA, a 1 m (3,2 pés) da traseira	<50 dBA, a 1 m (3,2 pés) da frente e das laterais, <55 dBA, a 1 m (3,2 pés) da traseira

Certificações

Imunidade a Surtos	IEEE/ANSI C62.41 Categorias A & B	IEEE/ANSI C62.41 Categorias A & B	IEEE/ANSI C62.41 Categorias A & B	IEEE/ANSI C62.41 Categorias A & B
Transporte	ISTA Procedimento 1E	ISTA Procedimento 1E	ISTA Procedimento 1E	ISTA Procedimento 1E
Segurança	UL1778, listado c-UL	UL1778, listado c-UL	UL1778, listado c-UL	UL1778, listado c-UL
Emissões	FCC Parte 15 (Classe A)	FCC Parte 15 (Classe A)	FCC Parte 15 (Classe A)	FCC Parte 15 (Classe A)

Garantia

	2 anos	2 anos	2 anos	2 anos
--	--------	--------	--------	--------

UPS Vertiv™ Liebert® GXT5 | 5 - 10 kVA, 208 V

Especificações Técnicas entrada 208V / saída 208V

	Liebert GXT5-6KL630RT5UXLN	Liebert GXT5-5000HVRT5UXLN	Liebert GXT5-8000HVRT5UXLN	Liebert GXT5-10KHVRT5UXLN
Capacidade (VA/W)	4,900 VA/4,600 W	5,000 VA/5,000 W	8,000 VA/8,000 W	10,000 VA/10,000 W
Dimensões, mm (polegadas)				
Unidade L x P x A	430 x 600 x 217 (16,9 x 23,6 x 8,5)	430x630x217 (16,9x24,8x8,5)	430x630x217 (16,9x24,8x8,5)	430x630x217 (16,9x24,8x8,5)
Peso kg (libras)				
Unit	68 (149,1)	71,1 (156,7)	74,5 (164,2)	(75,5) 166,4
Parâmetros da Entrada de CA				
Frequência de Operação, Nominal	50 ou 60 Hz (Padrão de fábrica é 60 Hz)	50 ou 60 Hz (Padrão de fábrica é 50 Hz)	50 ou 60 Hz (Padrão de fábrica é 50 Hz)	50 ou 60 Hz (Padrão de fábrica é 50 Hz)
Faixa de Tensão	175 - 280 VAC	176 - 288 VAC (100 - 176 VAC com perda de potência)	176 - 288 VAC (100 - 176 VAC com perda de potência)	176 - 288 VAC (100 - 176 VAC com perda de potência)
Potência de Entrada	L6-30P	Terminais com Fios, fiação F-F-T	Terminais com Fios, fiação F-F-T	Terminais com Fios, fiação F-F-T
Parâmetros da Saída de CA				
Receptáculos de Saída	(2) L6-20R e (2) L6-30R em cabos de 300 mm (12pol.) (no PD5-L630POD)	(2) L6-20R, (2) L6-30R, terminais com fios	(2) L6-20R, (2) L6-30R, terminais com fios	(2) L6-20R, (2) L6-30R, terminais com fios
Tensão de Saída	208 VAC Nominal (Ajustável para 200/220/230/240 VAC)	208 VAC Nominal (Ajustável para 200/220/230/240 VAC)	208 VAC Nominal (Ajustável para 200/220/230/240 VAC)	208 VAC Nominal (Ajustável para 200/220/230/240 VAC)
Forma de Onda (na bateria)	Onda Senoidal	Onda Senoidal	Onda Senoidal	Onda Senoidal
Sobrecarga no Modo Rede Elétrica (CA)	105% a 125% para 5 Minutos 125% a 150% para 60 seg. >150% (carga de impacto) mínimo 200 ms.	> 150% mínimo 200 ms., 125 - 150% para 60 seg.; 105 - 125% para 5 Minutos; ≤ 105% contínua	> 150% mínimo 200 ms., 125 - 150% para 60 seg.; 105 - 125% para 5 Minutos; ≤ 105% contínua	> 150% mínimo 200 ms., 125 - 150% para 60 seg.; 105 - 125% para 5 Minutos; ≤ 105% contínua
Bateria				
Tipo	Regulada por válvula, selada, chumbo-ácido	Regulada por válvula, selada, chumbo-ácido	Regulada por válvula, selada, chumbo-ácido	Regulada por válvula, selada, chumbo-ácido
Tempo de Backup (100% de Carga)	3,5 Minutos	7,0 Minutos	3,5 Minutos	2 Minutos
Tempo de Backup (50% da Carga)	9,5 Minutos	18,5 Minutos	9,5 Minutos	7 Minutos
+1 Gabinete Externo de Bateria (100% de Carga)	9,5 Minutos	19,0 Minutos	9,5 Minutos	7 Minutos
+1 Gabinete Externo de Bateria (50% de carga)	25,5 Minutos	48,0 Minutos	26 Minutos	19 Minutos
Requisitos Ambientais				
Temperatura Operacional, °C (°F)	0 a 40 (+32 a +104) (sem perda de potência)	0 a 40 (+32 a +104) (sem perda de potência)	0 a 40 (+32 a +104) (sem perda de potência)	0 a 40 (+32 a +104) (sem perda de potência)
Temperatura de Armazenamento, °C (°F)	-15 a 40 (+5 a +104)	-15 a 40 (+5 a +104)	-15 a 40 (+5 a +104)	-15 a 40 (+5 a +104)
Umidade Relativa	0% a 95%, sem condensação	0% a 95%, sem condensação	0% a 95%, sem condensação	0% a 95%, sem condensação
Altitude de Operação	Até 3.000 m (10.000 pés) a 25°C (77°F) sem perda de potência	Até 3.000 m (10.000 pés) a 25°C (77°F) sem perda de potência	Até 3.000 m (10.000 pés) a 25°C (77°F) sem perda de potência	Até 3.000 m (10.000 pés) a 25°C (77°F) sem perda de potência
Ruído Sonoro	<50 dBA, a 1m (3,2 pés) da frente e laterais, <55 dBA, a 1m (3,2 pés) da traseira	<55 dBA, a 1 metro da frente, <50 dBA, a 1 metro da traseira e laterais	<55 dBA, a 1 metro da frente, <50 dBA, a 1 metro da traseira e laterais	<55 dBA, a 1 metro da frente, <50 dBA, a 1 metro da traseira e laterais
Certificações				
Imunidade a Surto	IEEE/ANSI C62.41 Categorias A & B	IEEE/ANSI C62.41 Categorias A & B	IEEE/ANSI C62.41 Categorias A & B	IEEE/ANSI C62.41 Categorias A & B
Transporte	ISTA Procedimento 1E	ISTA Procedimento 1E	ISTA Procedimento 1E	ISTA Procedimento 1E
Segurança	UL1778, listado c-UL	UL1778, listado c-UL	UL1778, listado c-UL	UL1778, listado c-UL
Emissões	FCC Parte 15 (Classe A)	FCC Parte 15 (Classe A)	FCC Parte 15 (Classe A)	FCC Parte 15 (Classe A)
Garantia				
	2 anos	2 anos	2 anos	2 anos

Ofertas de Serviço

O programa de serviço da Vertiv é projetado para garantir que seus sistemas de proteção de energia crítica estejam em um status de disponibilidade ideal em todos os momentos.

Serviço de Monitoramento Preventivo Vertiv™ LIFE

O diagnóstico remoto Vertiv LIFE™ e o serviço de monitoramento preventivo fornecem alertas antecipados de UPS e condições fora da tolerância.

Isso permite manutenção proativa, resposta a incidentes e resolução remota de problemas, para que os clientes se sintam seguros e protegidos.

Com os serviços Vertiv LIFE, você se beneficiará de:

Garantia de Uptime

Um monitoramento constante dos parâmetros do UPS, para maximizar a disponibilidade de sua infraestrutura crítica.

Taxa de Resolução de Incidentes na Primeira Instância

O monitoramento proativo e a medição de dados garantem que, quando nossos engenheiros de atendimento ao cliente forem enviados, eles chegarão preparados para a resolução de incidentes em Primeira instância.

Análise Proativa

Dos centros de serviço Vertiv LIFE, nossos especialistas analisam proativamente os dados e tendências de seu equipamento para recomendar as medidas necessárias para garantir o melhor desempenho.

Minimizando o Custo Total de Propriedade do Seu Equipamento

Por sua vez, o monitoramento contínuo de todos os parâmetros relevantes maximiza o desempenho da unidade, reduz a manutenção no local e prolonga a vida útil do seu equipamento.

Resposta Rápida a Incidentes

Os serviços Vertiv LIFE permitem que você determine imediatamente a melhor ação a ser tomada, como resultado da comunicação regular entre seu sistema Liebert GXT5 e nossos centros de serviço Vertiv LIFE.

Relatórios

Você receberá um relatório abrangente detalhando as condições operacionais e o desempenho de seu equipamento.

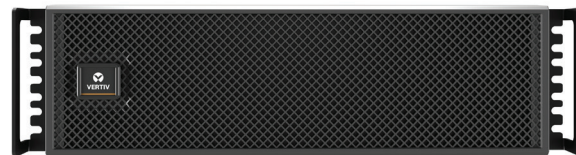
Liebert® GXT5 Serviço

SU10-L20KBI	Start up para UPS GXT5
-------------	------------------------

Liebert GXT5 Garantia Estendida

Modelo do UPS	1 ano adicional	2 anos adicionais	3 anos adicionais
GXT5-5000MVRT4UXLN	EW-GXT5-5000M-Y1	EW-GXT5-5000M-Y2	EW-GXT5-5000M-Y3
GXT5-6000MVRT4UXLN	EW-GXT5-6000M-Y1	EW-GXT5-6000M-Y2	EW-GXT5-6000M-Y3
GXT5-8000MVRT6UXLN	EW-GXT5-8000M-Y1	EW-GXT5-8000M-Y2	EW-GXT5-8000M-Y3
GXT5-10K MVRT6UXLN	EW-GXT5-10KMV-Y1	EW-GXT5-10KMV-Y2	EW-GXT5-10KMV-Y3
GXT5-5000HVRT5UXLN	EW-GXT5-5000H-Y1	EW-GXT5-5000H-Y2	EW-GXT5-5000H-Y3
GXT5-6KL630RT5UXLN	EW-GXT5-6KL63-Y1	EW-GXT5-6KL63-Y2	EW-GXT5-6KL63-Y3
GXT5-8000HVRT5UXLN	EW-GXT5-8000H-Y1	EW-GXT5-8000H-Y2	EW-GXT5-8000H-Y3
GXT5-10KHVRT5UXLN	EW-GXT5-10KHV-Y1	EW-GXT5-10KHV-Y2	EW-GXT5-10KHV-Y3

Acessórios Disponíveis para o UPS Vertiv™ Liebert® GXT5



Gabinetes externos de baterias e kits de reposição de baterias

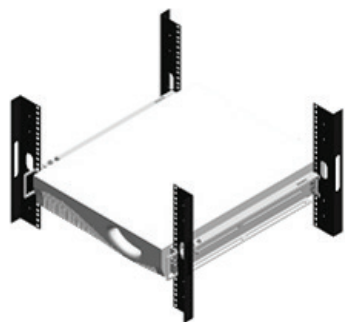
UPS	Gabinetes externos de baterias	Kits de substituição de baterias
GXT5-5000MVRT4UXLN	GXT5-EBC144VRT2U	GXT5-144VBATKIT
GXT5-5000HVRT5UXLN	GXT5-EBC192VRT3U	GXT5-192VBATKIT
GXT5-6000MVRT4UXLN	GXT5-EBC144VRT2U	GXT5-144VBATKIT
GXT5-6KL630RT5UXLN	GXT5-EBC192VRT3U	GXT5-192VBATKIT
GXT5-8000MVRT6UXLN	GXT5-EBC288VRT4U	GXT5-288VBATKIT
GXT5-8000HVRT5UXLN	GXT5-EBC192VRT3U	GXT5-192VBATKIT
GXT5-10KMVRT6UXLN	GXT5-EBC288VRT4U	GXT5-288VBATKIT
GXT5-10KHVRT5UXLN	GXT5-EBC192VRT3U	GXT5-192VBATKIT

As baterias nos Gabinetes Externos de Baterias usadas com os UPSs de 5-10kVA UPSs podem ser trocadas pelo usuário. Para trocá-las, compre o kit de substituição de baterias mostrado na terceira coluna. Para os Gabinetes Externos de Baterias usados nos UPS modelos de 3kVA, compre um novo Gabinete Externo de Baterias (segunda coluna).



Comunicação de rede e sensores ambientais

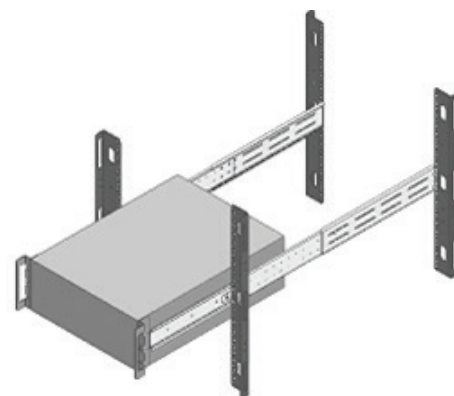
Comunicação de Rede	RDU101	Cartão web IntelliSlot para gerenciamento por SNMP e web. Compatível com sensores ambientais. O RDU101 vem instalado da fábrica em UPSs GXT5 de 5kVA e maiores.
	IS-RELAY	Kit de interface do IntelliSlot para contatos de relé
Sensores Ambientais	SN-Z01	Cabo integrado com um sensor de temperatura
	SN-Z02	Cabo integrado com três sensores de temperatura
	SN-Z03	Cabo integrado com três sensores de temperatura e um de umidade
	SN-T	Modular com um sensor de temperatura
	SN-TH	Modular com um sensor de temperatura e um de umidade
	SN-2D	Modular com duas entradas para contatos de porta
	SN-3C	Modular com três entradas para contatos secos
Opções para gerenciamento do UPS	SN-L20	Sensor modular de zona de vazamento com cabo de 20 pés (apenas no Liebert® RDU-S)
	Software de Gerenciamento Power Insight	Power Insight é um software cortesia com base na web para monitorar até 100 UPSs e rPDUs Vertiv™



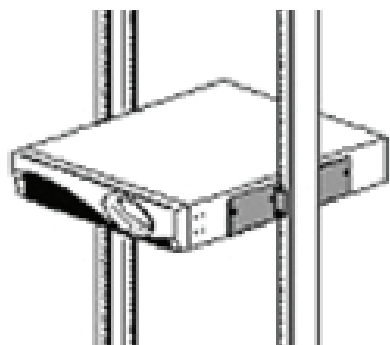
Kit padrão incluído na caixa do UPS
201193G1L



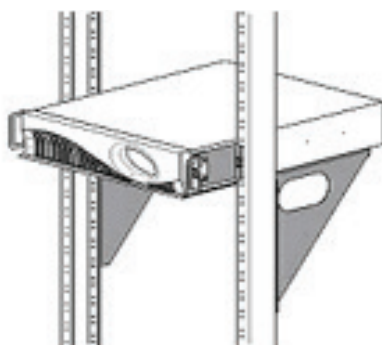
2POSTRMKIT
para 2U GXT5 (1000 - 3000VA)



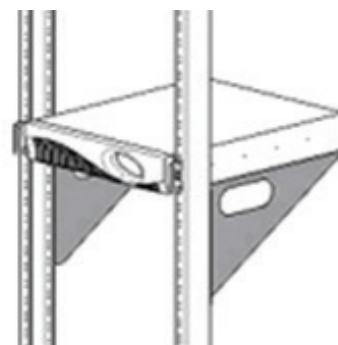
Kits deslizantes de racks para todos os modelos
do Liebert GXT5 em Torre (RMKIT 18-32)



2UTELECOMRKIT para
2U GXT5 (1000 - 3000VA)



Prateleira de rack para
2U GXT5 (1000VA - 3000VA)



Montagem embutida
(RS500 e RS700)

Opções de Kits de Montagem

Aplicação	Modelo Compatível	Estilo	Modelo	Descrição
Toda a família de UPS GXT5 (1000VA a 10kVA)	Toda a família de UPS GXT5 (1000VA a 10kVA)	Prateleira	RS500	Prateleira para montagem embutida para racks com 19" de largura
		Prateleira	RS600	Prateleira para montagem central para racks com 19" de largura
		Prateleira	RS700	Prateleira para montagem embutida para racks com 23" de largura
		Prateleira	RS800	Prateleira para montagem central para racks com 23" de largura
	Apenas GXT5 até 3kVA	Suporte	2UTELECOMRKIT	Suporte apenas para montagem central para racks com 19" de largura
		Suporte	2POSTRMKIT	Suporte para embutimento frontal/montagem central-design de 4peças
		Suporte	4UTELECOMRKIT	Suporte apenas para montagem central para racks com 19" de largura
Montagem em parede	GXT5 até 3kVA	Suporte	WMBKT2U	Suporte para montagem em parede sustenta (1) produto GXT5 2U ou (1) PS15 2U, pintura em aço preta
		Suporte	WMBKT2USS	Suporte para montagem em parede sustenta (1) produto GXT5 2U ou (1) PS15 2U, aço inoxidável
Rack de 4 postes	Toda a família de UPS GXT5 (1000VA a 10kVA)	Suporte	RMKIT18-32	Trilhos de suporte para gabinetes/racks com profundidade de 18" - 32" Trilho telescópico

Nota: Os kits RS600 e RS800 incluem suportes adaptadores para instalação de até (2) Liebert® GXT5 2U

Distribuição de Saída de Alimentação, Unidades Distribuidoras MicroPOD e Transformador

Distribuição de Saída de Alimentação os modelos GXT5-5000MVRT4UXLN, GXT5-6000MVRT4UXLN

Número do Modelo do POD	Conexão de Entrada	Conexões de Saída
PD5-001	L14-30P	1 x L14-30R, 1 x L6-30R, 4 x 5-15/20R T Slot
PD5-002	L14-30P	2 x L6-20R, 2 x 5-15/20R T Slot
PD5-003	L14-30P	2 x L6-30R, 4 x 5-15/20R T Slot
PD5-004	L14-30P	4 x L5-20R, 2 x L5-30R
PD5-005	L14-30P	4 x L5-20R, 2 x L6-30R
PD5-006	L14-30P	4 x L6-20R

O uso dessas unidades opcionais de Bypass de Manutenção e de Distribuição de Saída com o GXT5-6000MVRT4UXLN automaticamente diminuirá a potência do UPS para 5.000W.

Distribuição de Saída de Alimentação para os modelos GXT5-8000MVRT6UXLN, GXT5-10KMVRT6UXLN

Número do Modelo do POD	Conexão de Entrada	Conexões de Saída
PD2-101	N/A	(8) 5-15/20R T-slot, (2) L6-30R
PD2-102	N/A	(4) 5-15/20R T-slot, (4) L6-20R
PD2-103	N/A	(4) 5-15/20R T-slot, (4) L6-30R
PD2-104	N/A	(4) 5-15/20R T-slot, (2) L6-30R, (2) L6-20R
PD2-105	N/A	(4) 5-15/20R T-slot, (2) L5-30R, (2) L5-20R
PD2-106	N/A	(4) L5-20R, (4) L6-20R
PD2-107	N/A	(4) L5-20R, (4) 5-15/20R T-slot
PD2-108	N/A	(2) L6-30R, (2) L6-20R
PD2-109	N/A	(2) L14-30R
PD2-200 ¹	N/A	(4) IEC320-C19, (4) IEC320-C13
PD2-201 ¹	N/A	(2) IEC320-C19, (8) IEC320-C13
PD2-202 ¹	N/A	(12) IEC320-C13
PD2-203 ¹	N/A	(2) IEC309-32A, (4) IEC320-C13

¹ Essas tomadas IEC terão 200-240 volts.

Rack Vertiv™ VR

Dá suporte à uma ampla gama de equipamentos e proporciona a flexibilidade necessária com uma instalação fácil

rPDU Vertiv™ Geist™

Distribui alimentação de forma confiável para o rack, dando suporte às operações dinâmicas do data center e ao DCIM

Vertiv™ SwitchAir

Evita o sobreaquecimento dos switches de rede ao direcionar o ar frio para as entradas de ar do switch, deixando fora o ar quente de exaustão

Console Vertiv™ ACS

Possibilita o monitoramento remoto integrado, gerenciamento fora de banda e conectividade de IoT

Switch KVM Vertiv™

Possibilita um ponto único de acesso para chaveamento entre diversos computadores

Refrigeração de Racks Vertiv™

Fornece refrigeração energeticamente eficiente próxima dos equipamentos de TI e unidades de UPS

Vertiv™ Liebert® GXT5

Ajuda a proteger equipamentos de missão crítica contra todos os distúrbios de energia devido a faltas de energia elétrica, falhas na energia, sags, surtos ou interferência por ruído



Acessórios

Racks e invólucros: Dão suporte a uma ampla variedade de equipamentos com o Rack Vertiv™ VR, incluindo servidores, armazenamento, switches, roteadores, PDUs, unidades de UPS, servidores de porta de console e switches KVM.

Trilhos e hardware de montagem:

Instale o equipamento com um kit de trilhos com quatro postes e hardware para montagem em rack de 19 ou 23 polegadas, ou escolha um rack de telecom de dois postes para chassis frontal ou médio, parede ou configuração Zero U.

PDUs com montagem em Rack:

Para distribuição de energia básica ou inteligente que ajuda a evitar circuitos com sobrecarga no data center, escolha produtos como PDUs que possam ter upgrades, medidores de potência em linha, chaves de transferência e sensores de monitoramento.

Módulos para extensão de

bateria: Permitem uma autonomia escalável para dar suporte nas situações de faltas de energia elétrica prolongadas ao adicionar alimentação de energia confiável e proteção para implementações existentes ou novas

Sensor ambiental: Mantém o conhecimento dos ambientes remotos com a detecção de temperatura, umidade e vazamentos, ou monitora os sensores de contatos secos disponíveis para controle de acesso com fins de segurança ou detecção de fumaça.



Vertiv.com | Sede da Vertiv, 1050 Dearborn Drive, Columbus, OH, 43085, EUA

© 2021 Vertiv Group Corp. Todos os direitos reservados. Vertiv™ e o logo Vertiv são marcas ou marcas registradas da Vertiv Group Corp. Todos os demais nomes e logos que fazem referência são nomes comerciais, marcas, ou marcas registradas de seus respectivos donos. Embora tenham sido tomadas as devidas precauções para assegurar que esta literatura esteja completa e correta, Vertiv Group Corp não assume nenhuma responsabilidade por qualquer tipo de dano que possa ocorrer seja por informação utilizada ou omitida. As especificações podem ser alteradas sem aviso prévio