

Liebert® GXE2 6kVA~20kVA UPS

用户手册

资料版本: V1.1

归档时间: 2018-09-05

BOM 编码: 31013816

维谛技术有限公司为客户提供全方位的技术支持, 用户可与就近的维谛技术有限公司办事处或客户服务中心联系, 也可直接与公司总部联系。

维谛技术有限公司

版权所有, 保留一切权利。内容如有改动, 恕不另行通知。

维谛技术有限公司

地址: 深圳市南山区学苑大道 1001 号南山智园 B2 栋

邮编: 518055

公司网址: www.VertivCo.com

客户服务热线: 4008876510

E-mail: vertivc.service@vertivco.com

特别申明

人身安全

1. 本产品安装必须由厂家或厂家授权代理商的专业工程师进行，调试必须由厂家指定的工程师进行，否则可能导致产品故障或危及人身安全。
2. 在对该产品进行安装和调试之前，务必仔细阅读本产品手册和安全事项，否则可能导致产品故障或危及人身安全。
3. 本产品不可用作任何生命支持设备的电源。
4. 严禁将本产品的电池置于火中，以免爆炸，危及人身安全。

设备安全

1. 若长时间存储或放置不使用，必须将本产品置于干燥、洁净和规定温度范围的环境中。
2. 本产品应在适当的工作环境中使用（详见本产品手册环境要求章节）。
3. 禁止在以下工作环境中使用本产品：
 - 超出本产品技术指标规定的高温、低温或潮湿场所
 - 有导电粉尘、腐蚀性气体、盐雾或可燃性气体的场所
 - 有振动、易受撞的场所
 - 靠近热源或有强电磁场干扰的场所

免责

维谛技术不对以下原因造成的缺陷或故障负责：

- 超出产品规定的使用范围和工作环境
- 擅自改制或维修、错误安装、不当操作
- 遭遇不可抗力
- 其它违反本产品手册规定的事项

安全注意事项

本手册内容涉及维谛技术 Liebert® GXE2 6kVA~20kVA UPS（以下简称 UPS）的安装和使用。

安装前应仔细阅读本手册。

本手册主要使用了以下安全标识，请务必遵守！



使用不当会引起危险情况，极有可能导致人身伤亡。



使用不当会引起危险情况，可能导致人身伤害和设备损坏。



认真阅读并遵守该说明进行设备操作。

开始操作之前请仔细阅读操作提示、注意事项，以减少意外的发生。产品及产品手册中的“小心、注意、警告”等事项并不代表所应遵守的所有安全事项，仅作为各种安全操作事项的补充。因此，负责维谛技术产品安装、操作的人员必须经严格培训与认证，掌握系统正确的操作方法及各种安全注意事项后方可进行设备的各项操作。

在进行本公司产品、设备的各项操作时，必须遵守相关行业安全规范，严格遵守由维谛技术提供的相关设备注意事项及特殊安全提示。



警告

1. UPS 必须由厂家或其授权认证的代理商进行安装和调试，否则可能危及人身安全并导致 UPS 故障。由此引起的 UPS 损坏不属保修范围。
2. 本产品用于第 2 类环境中的商业和工业用途。可能需要采取安装限制或附加措施以抑制骚扰。



适用标准

本设备符合 2014/35/EU (LVD)、2014/30/EU (EMC) 和 2011/65/EU (Rohs) 及以下 UPS 产品标准：

- IEC/EN 62040-1, UPS 通用安全要求
- IEC/EN 62040-2, C3 类 UPS
- IEC/EN 62040-3, 性能要求和测试方法

设备的安装应遵照以上要求并使用厂家指定附件。



注意

1. UPS 需要移动或重新接线前必须切断所有输入并保证 UPS 已完全关机，否则其输出端仍可能存在危险电压。
2. 液体或其他异物不允许进入 UPS 机箱内。
3. 如果周围起火，必须使用干粉灭火器，使用液体灭火器会有触电危险。
4. 由于 UPS 输出中线来源于输入，前级保护装置分断中线后，会导致输出中线缺失。
5. 为避免输出线缆的射频骚扰干扰其它用电设备，建议 UPS 输出电缆长度小于 10m。



危险

设备运行时部分器件带有高压，直接接触或通过潮湿物体间接接触这些部件，会带来致命危险。



警告：大漏电流

1. 在接入输入电源前（包括交流市电和电池），请务必可靠接地。
2. 对地漏电流在 3.5mA~100mA 之间。
3. 在选择漏电流动作断路器（RCCB）或其它漏电流检测装置（RCD）时，应考虑设备启动时可能出现的瞬态和稳态对地泄漏电流。
4. 请注意负载的对地泄漏电流也将流过 RCCB 或 RCD。
5. 设备的接地必须符合当地电气规程。
6. 该系列 UPS 满足谐波要求。10kVA UPS 在三单模式下需要确认短路比 $R_{sc} \geq 350$ 欧姆。



警告：反灌保护

请在操作此电路前将 UPS 隔离，然后检查端口之间、端口与地之间的危险电压。



用户可维护器件

1. 所有设备内部维护及保养工作都需使用工具，并且应该由接受过相关培训的人员执行。需使用工具才能打开的保护盖板后的器件为用户不可维护器件。
2. 该 UPS 完全满足使用操作区设备规范要求。UPS 及电池模块内部带有危险电压，但非维护人员接触不到。由于带有危险电压的元器件只有使用工具打开保护盖板后才能接触到，接触高压的可能性已降到最小。如果遵照一般规范并按照本书所建议的步骤进行设备的操作，将不会存在任何危险。



警告：电池高压

1. 所有电池的物理保养和维护都需由接受过相关培训的人员执行。
2. 电池会有电击和高短路电流的危险。在操作电池前应该提供如下足够的防护：
 - 拆除手表、戒指或其它金属部件；
 - 使用带有绝缘把手的工具；
 - 穿戴橡皮手套和鞋；
 - 不要将工具或金属部件放置在电池表面；
 - 在连接或断开电池端子前请先断开充电电源；
 - 检查电池是否无意间接地，如果无意间接地，请断开接地。接触任何接地的电池部分会导致电击的危险。请确保在安装和维护工程中电池未接地。
3. 电池厂家提供了使用电池组的注意事项，在任何时候都应遵守这些注意事项，并且特别注意关于当地环境条件的相关建议及提供防护工作服、急救设备和消防设备的相关规定。



警告

1. UPS 前级配电保护器件的配置需要确保遵循当地的电气法规。
2. 为了使得 UPS 达到 10kA 的额定限制短路电流能力，前级必须配置符合 GB 14048 系列标准的保护器件。

本手册涉及以下 UPS 产品

产品	型号
6kVA	GXE-06k00TL1102C00 (长延时机型) GXE-06k00TE1102C00 (标准机型)
10kVA	GXE-10k00TLA102C00 (长延时机型) GXE-10k00TEA102C00 (标准机型)
15kVA	GXE-15k00TL3102C00 (单相长延时机型) GXE-15k00TL3302C00 (三相长延时机型)
20kVA	GXE-20k00TL3102C00 (单相长延时机型) GXE-20k00TL3302C00 (三相长延时机型)

版本信息

V1.0 (2018-07-16)

首次发布。

V1.1 (2018-09-05)

更新图 1-3；新增 3.5 节；更新表 8-1；新增 8.3 节。

目 录

第一章 产品介绍	1
1.1 特点	1
1.2 机型配置	1
1.3 外观和部件	1
1.3.1 外观	1
1.3.2 部件	2
1.4 工作原理	7
1.5 UPS 状态及运行模式	8
1.5.1 正常模式	8
1.5.2 旁路模式	9
1.5.3 电池模式	10
1.5.4 ECO 模式（仅适用于单机系统且有外接电池）	10
1.5.5 故障状态	10
1.5.6 维修旁路模式	11
1.6 产品规格	11
第二章 单机安装和调试	13
2.1 开箱验货	13
2.2 设备搬运	13
2.3 安装准备	13
2.3.1 选位	13
2.3.2 环境要求	14
2.3.3 安装工具	15
2.4 外部保护器件	16
2.4.1 整流和旁路输入	16
2.4.2 电池输入	17
2.4.3 UPS 输出	17
2.5 连接功率电缆	17
2.5.1 输入输出电缆连接	19
2.5.2 连接电池电缆	27
2.6 单机调试	29
2.6.1 开机前检查	29
2.6.2 开机密码设置	29
2.6.3 市电模式开机	29
2.6.4 电池模式开机	31
第三章 并机安装和调试	32
3.1 特点	32

3.2 要求.....	32
3.3 连接功率电缆.....	32
3.3.1 连接输入输出电缆.....	33
3.3.2 并机电缆连接.....	35
3.3.3 电池电缆连接.....	35
3.4 并机系统调试.....	39
3.4.1 开机前检查.....	39
3.4.2 并机系统参数设置.....	39
3.4.3 并机系统开机调试.....	39
第四章 操作显示面板.....	44
4.1 简介.....	44
4.1.1 LED 指示灯.....	44
4.1.2 声音告警（蜂鸣器）.....	45
4.1.3 LCD 和功能按键.....	45
4.1.4 首次开机引导设置.....	46
4.2 LCD 菜单结构.....	48
4.3 LCD 显示屏类型.....	48
4.3.1 启动屏.....	48
4.3.2 流程图屏.....	48
4.3.3 主菜单屏.....	49
4.3.4 子菜单屏.....	49
4.3.5 屏保界面.....	54
4.4 提示窗信息.....	54
4.5 UPS 告警列表.....	54
第五章 UPS 常见操作.....	57
5.1 UPS 开机.....	57
5.2 运行模式切换步骤.....	58
5.2.1 正常模式到电池模式的切换.....	58
5.2.2 逆变工作模式到旁路模式的切换.....	59
5.2.3 旁路模式到逆变工作模式的切换.....	60
5.2.4 逆变工作模式到维修旁路模式的切换.....	61
5.2.5 维修旁路模式到逆变工作模式的切换.....	63
5.2.6 并机系统中新增一台机器的操作.....	63
5.3 UPS 完全关机.....	63
5.4 紧急停机（REPO）.....	64
5.5 自动启动.....	64
5.6 选择语言.....	64
5.7 更改当前日期和时间.....	65
5.8 设置密码.....	67

第六章 通信	70
6.1 安装智能卡	70
6.1.1 智能卡接口	70
6.1.2 智能卡选件	70
6.2 连接干接点接口电缆	71
6.3 连接串口通信电缆	72
6.4 连接控制端口	72
第七章 维护保养	73
7.1 风扇维护	73
7.2 电池维护	73
7.3 清洁 UPS	74
7.4 检查 UPS 状态	74
7.5 检测 UPS 功能	74
第八章 选配件	75
8.1 选配件清单	75
8.2 通信电缆	75
8.3 通信选配件和温湿度传感器	75
附录一 开机密码获取及输入方法	77
附录二 LCD 设置参数	80
附录三 产品中有害物质的名称及含量	82

第一章 产品介绍

Liebert® GXE2 6kVA~20kVA UPS（以下简称 UPS）是维谛技术有限公司开发的智能化、在线式、正弦波塔式不间断电源系统，可为精密仪器设备提供可靠优质的交流电源。该设备适用于小型计算机中心、网络、通信系统、自动控制系统和精密仪器设备的交流供电。

本章介绍 UPS 的特点、机型配置、外观和部件、工作原理、UPS 状态及工作模式和产品规格。

1.1 特点

- 体积小，方便安装
- 采用高频链双变换拓扑结构，输入功率因数高，输入电压范围宽，输出不受电网干扰，适应比较恶劣的电网使用环境
- 全新的数字化控制平台和硬件设计平台，能够适应更为恶劣的电网和负载冲击
- 合理的结构布局和整机工艺，产品的可靠性较上代产品有极大提升
- 6/10kVA 产品支持 16、18、20 节电池，15/20kVA 产品支持 32，36，40 节电池。15kVA/20kVA 长机内置可达 13A 充电能力的大功率充电器，为客户提供快速充电保障
- 符合人体工学设计的 LCD 结构方案，使用户更直观地了解 UPS 工作状态和运行参数
- 15/20kVA 机型具有并机功能，最多可实现 2+1 并机冗余供电
- UPS 具有 ECO 供电模式以及智能休眠模式，可最大程度地节省能源

1.2 机型配置

UPS 的产品型号及机型配置说明见表 1-1。

表1-1 机型配置

机型		产品型号	配置说明
6kVA	长延时机型	GXE-06k00TL1102C00	用户可根据需要自行外接电池模块。对于单机系统（6kVA/10kVA），可选配 6 个 9Ah 电池模块；对于单机系统（15kVA/20kVA），可选配 6 组 9Ah 电池模块，每组 2 个
	标准机型	GXE-06k00TE1102C00	
10kVA	长延时机型	GXE-10k00TLA102C00	
	标准机型	GXE-10k00TEA102C00	
15kVA	单相长延时机型	GXE-15k00TL3102C00	
	三相长延时机型	GXE-15k00TL3302C00	
20kVA	单相长延时机型	GXE-20k00TL3102C00	
	三相长延时机型	GXE-20k00TL3302C00	

1.3 外观和部件

1.3.1 外观

UPS 的外观如图 1-1 所示。

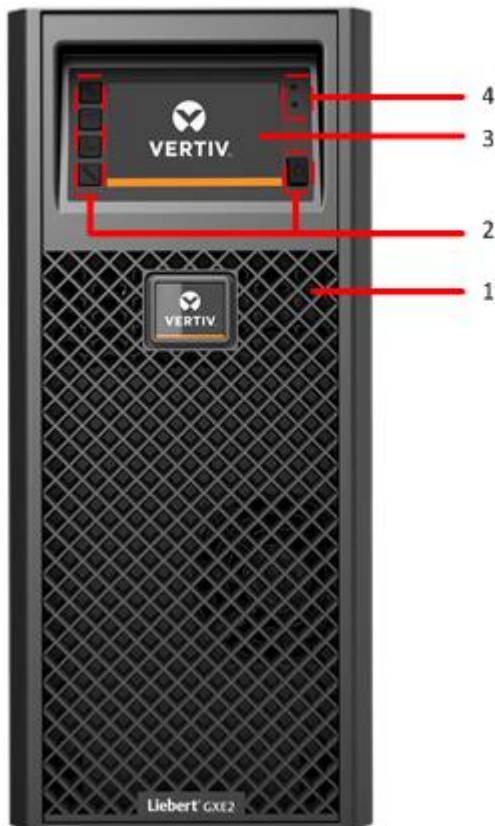


图1-1 UPS 外观图

1.3.2 部件

前面板

如图 1-2 所示，UPS 前面板提供通风孔、操作显示面板、LED 指示灯及功能按键。



- 1. 通风孔
- 2. 功能按键
- 3. 操作显示面板
- 4. LED 指示灯

6kVA



- 1. 通风孔
- 3. 操作显示面板

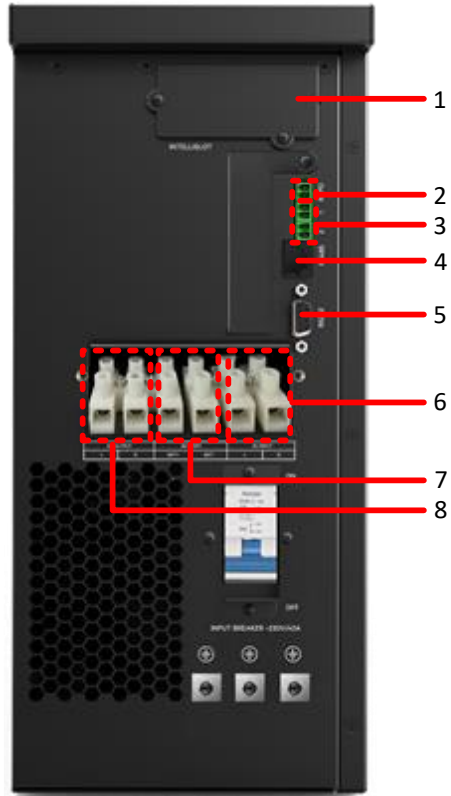
- 2. 功能按键
- 4. LED 指示灯

10kVA/15kVA/20kVA

图1-2 UPS 前面板

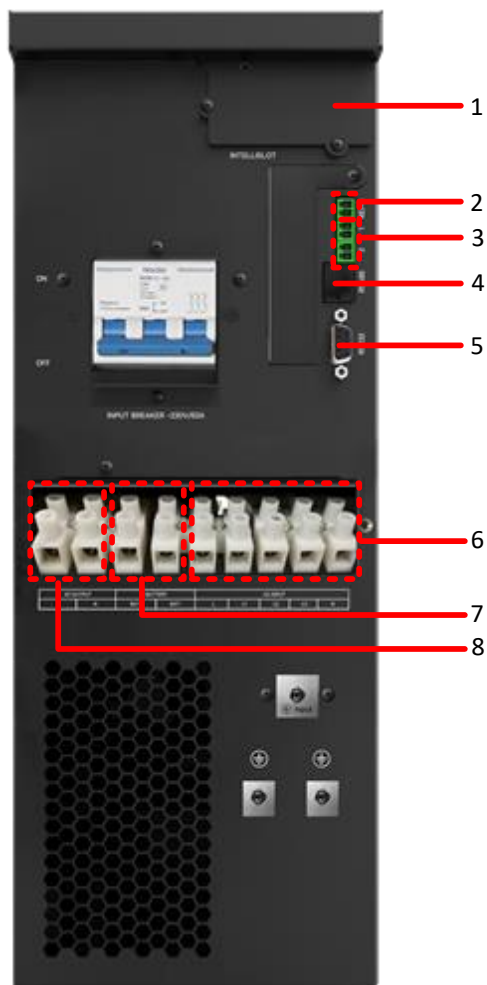
后面板

如图 1-3 所示，UPS 后面板提供干接点接口、输入输出端子排、电池端子排、Intellislot 接口、RS232 接口、REPO 接口、多功能通信接口等。其中 Intellislot 接口中的卡是选件，如需使用需单独购买。



- 1. Intellislot 接口
- 2. REPO 接口
- 3. 干接点接口
- 4. 多功能通信接口
- 5. RS232 接口
- 6. 交流输入接口
- 7. 电池输入接口
- 8. 交流输出接口

6kVA



1. Intellislot 接口

2. REPO 接口

3. 干接点接口

4. 多功能通信接口

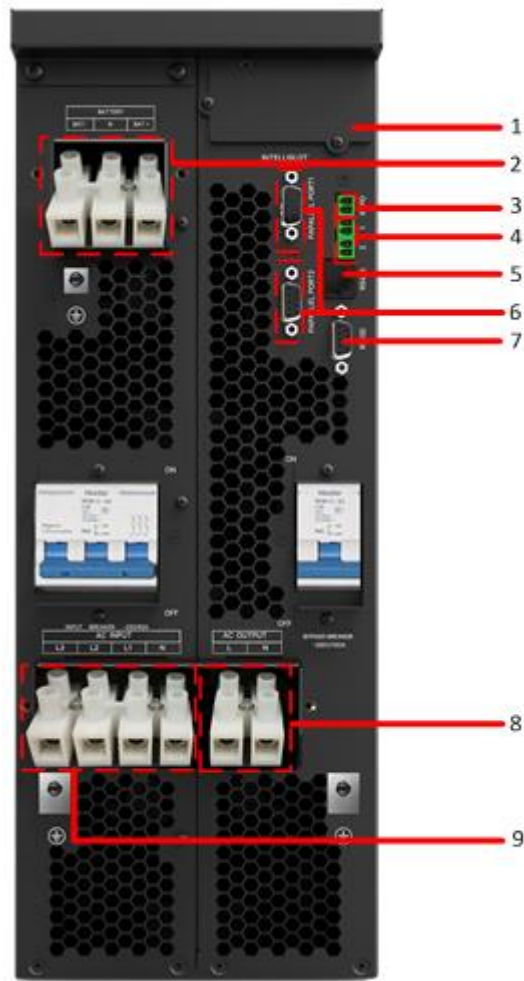
5. RS232 接口

6. 交流输入接口

7. 电池输入接口

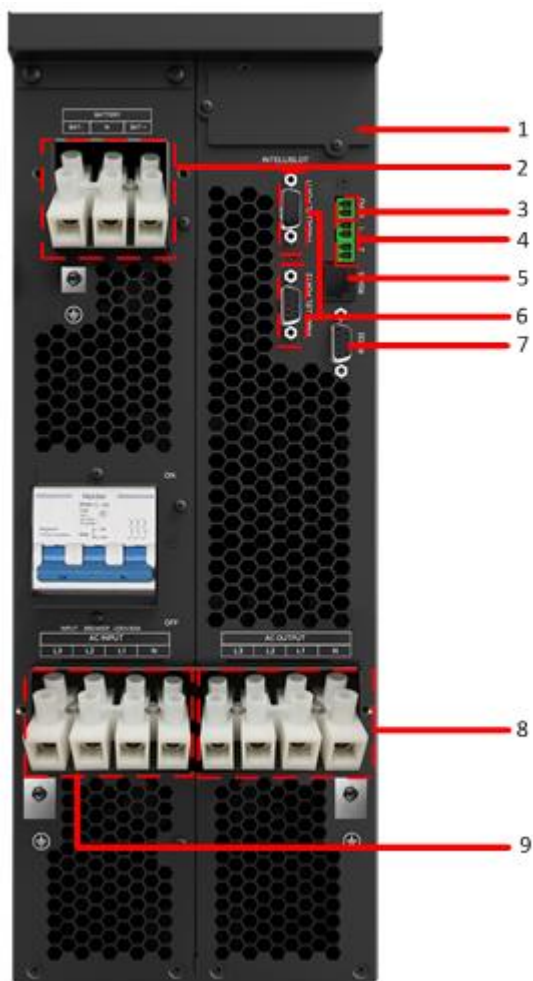
8. 交流输出接口

10kVA



- 1. Intellislot 接口
- 2. 电池输入接口
- 3. REPO 接口
- 4. 干接点接口
- 5. 多功能通信接口
- 6. 并机接口
- 7. RS232 接口
- 8. 交流输出接口
- 9. 交流输入接口


15kVA/20kVA (三单机型)



- | | | | |
|-------------------|-----------|-------------|-----------|
| 1. Intellislot 接口 | 2. 电池输入接口 | 3. REPO 接口 | 4. 干接点接口 |
| 5. 多功能通信接口 | 6. 并机接口 | 7. RS232 接口 | 8. 交流输出接口 |
| 9. 交流输入接口 | | | |

15kVA/20kVA (三三机型)

图1-3 UPS 后面板

	<p>注意</p> <p>非维谛技术授权人员禁止打开 UPS 机箱盖。</p>
---	--

1.4 工作原理

UPS 工作原理如图 1-4 所示。

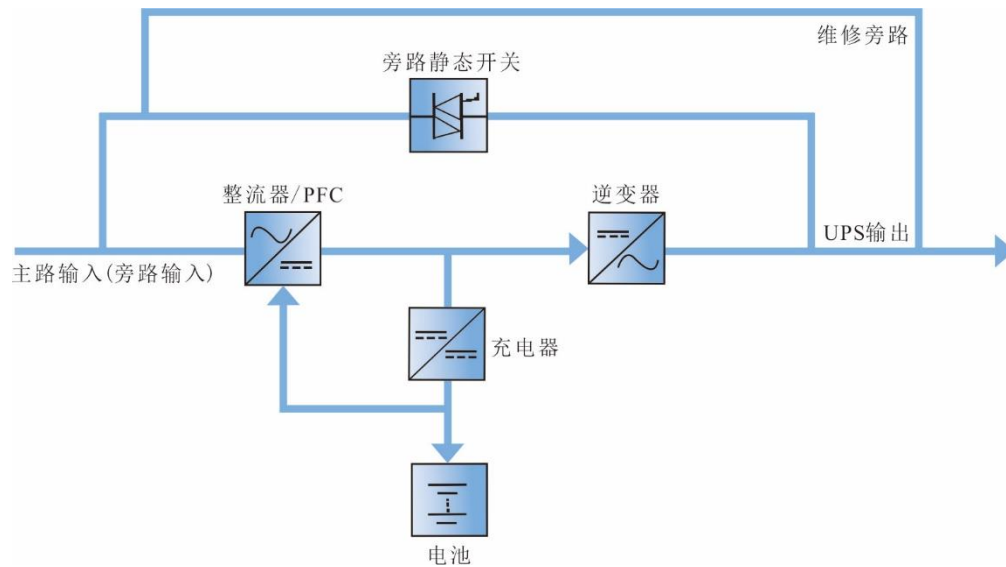


图1-4 6kVA/10kVA/15kVA/20kVA UPS 工作原理

1. UPS 由市电输入（主路和旁路）、整流/PFC、充电器、逆变器、旁路、电池、输出等功能模块组成。
2. 市电正常时，整流器启动，同时充电器给电池组充电。在 UPS 开机前，输出电压为零。开机后，电子转换开关将负载与逆变输出相连，市电经过整流/PFC 电路后输出直流电给逆变电路，经过逆变电路变换输出纯净的正弦波交流电，通过电子转换开关提供给负载。
3. 市电异常时，电池电压经过整流/PFC 电路升压后输入给逆变电路，经过逆变电路变换输出纯净的正弦波交流电，通过电子转换开关提供给负载。
4. 市电恢复正常后，UPS 自动从电池模式切换回正常模式，市电仍然经过整流/PFC 电路后输出直流电给逆变电路，通过电子转换开关提供给负载。

1.5 UPS 状态及运行模式

注：本节所涉及的 LED 指示灯的详细介绍，请参见 4.1.1 LED 指示灯。

UPS 状态及运行模式可分为正常模式、旁路模式、电池模式、ECO 模式、故障状态和维修旁路模式。其中正常模式、旁路模式、电池模式和维修旁路模式工作示意图如图 1-5~图 1-8 所示。



注意

用户需要自行配电才能使用维修旁路模式

1.5.1 正常模式

市电输入正常时，市电经过整流和逆变转换后给负载提供稳压稳频电源，同时充电器对电池进行充电的工作模式就是正常模式。

正常模式下，运行指示灯（绿色）常亮，告警指示灯灭，蜂鸣器不鸣叫。

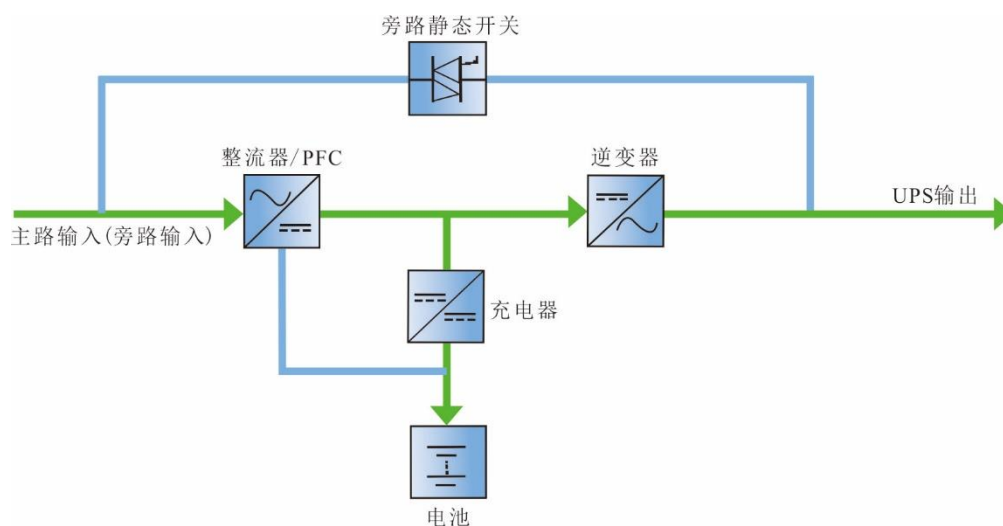


图1-5 正常模式示意图

1.5.2 旁路模式

当UPS工作于正常模式时，如出现过载超时、逆变器或整流器等故障，UPS将切换至旁路模式，即负载所需电源由市电输入直接经旁路提供。若整流器正常，内置充电器对电池充电。

旁路模式下，运行指示灯（绿色）亮，告警指示灯（黄色）亮，蜂鸣器间断鸣叫。LCD面板的“当前告警”页面里显示“旁路供电”。

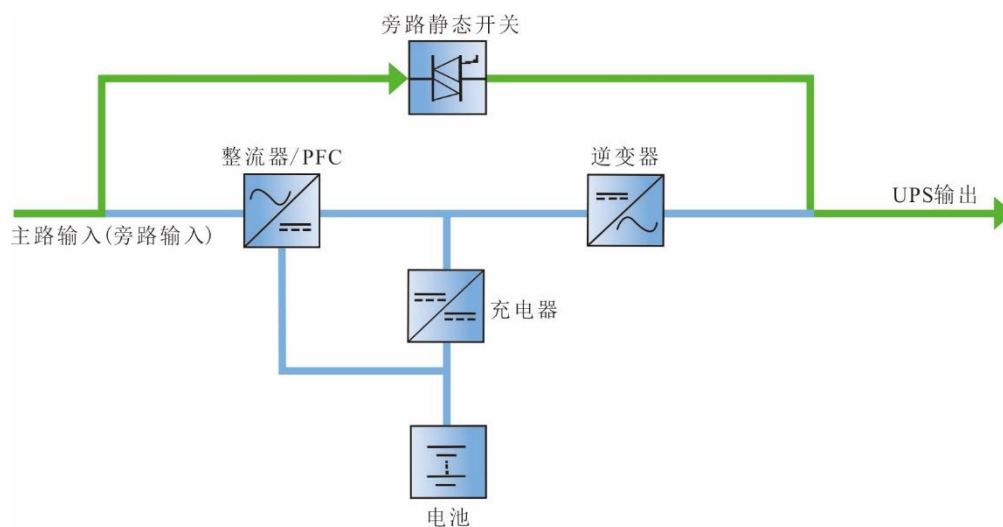


图1-6 旁路模式示意图



注意

在旁路模式下，若出现市电断电或市电电压超出范围，则UPS关机，输出中断。

1.5.3 电池模式

市电掉电或电压超出范围时，整流器和内置充电器停止运行，电池通过逆变器向负载提供电源。

电池模式下，运行指示灯（绿色）亮，告警指示灯（黄色）亮，蜂鸣器间断鸣叫。LCD 面板的“当前告警”页面里显示“电池逆变供电”。

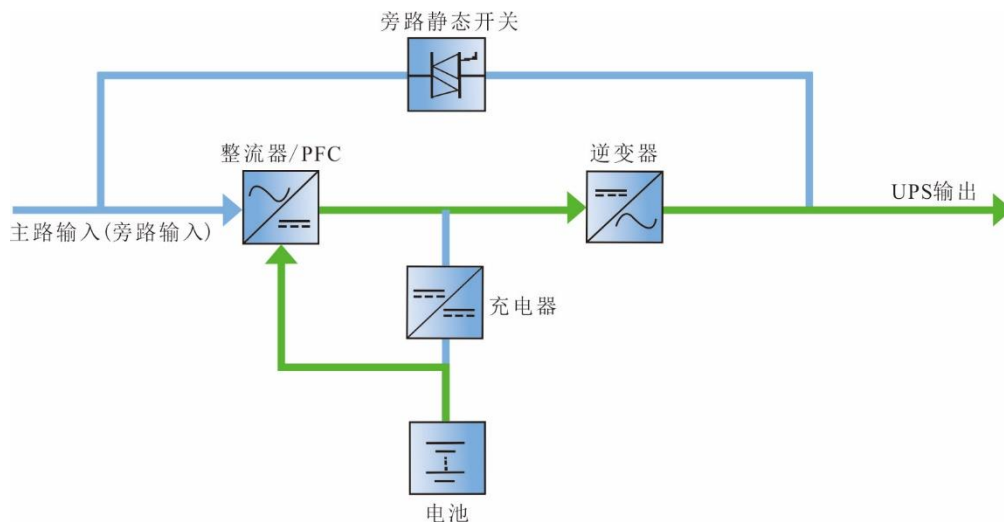


图1-7 电池模式示意图



注意

1. 电池出厂时已充满，但经过运输和存储，电量会有所损失。因此在第一次使用 UPS 时应充电 8 小时，以保证有足够的备用时间。
2. 电池冷启动可在市电停电时直接从电池（已充电）模式启动 UPS。因而可独立使用电池电源，在某些情况下提高了系统的使用率。

1.5.4 ECO 模式（仅适用于单机系统且有外接电池）

在 ECO 模式下，当旁路电压正常时，负载由旁路供电。旁路电压异常时，负载由逆变器供电。ECO 模式是一种经济运行模式，对于对电网质量要求不高的用电设备，用户可选择 ECO 模式通过旁路供电，减少电能损耗。



注意

1. ECO 模式下，当输出不过载却出现旁路断电或旁路电压异常时，UPS 将切换到正常模式；如果输出过载时出现旁路断电或旁路电压异常，UPS 将不会切换到正常模式，同时会关闭旁路。
2. ECO 模式下，UPS 效率可达 99%。

1.5.5 故障状态

在正常模式下，若出现逆变器故障、机内温度过高等情况，UPS 将转为旁路模式；在电池模式（无旁路市电）下，若出现逆变器故障、机内温度过高等情况，UPS 将关机，输出中断。当 UPS 发生故障时，告警指示灯（红色）常亮，蜂鸣器长鸣，相应的故障信息在 LCD 面板上显示。

1.5.6 维修旁路模式

如需对 UPS 进行维护和维修，可通过维修旁路空开将负载切换到维修旁路，负载电源不中断。

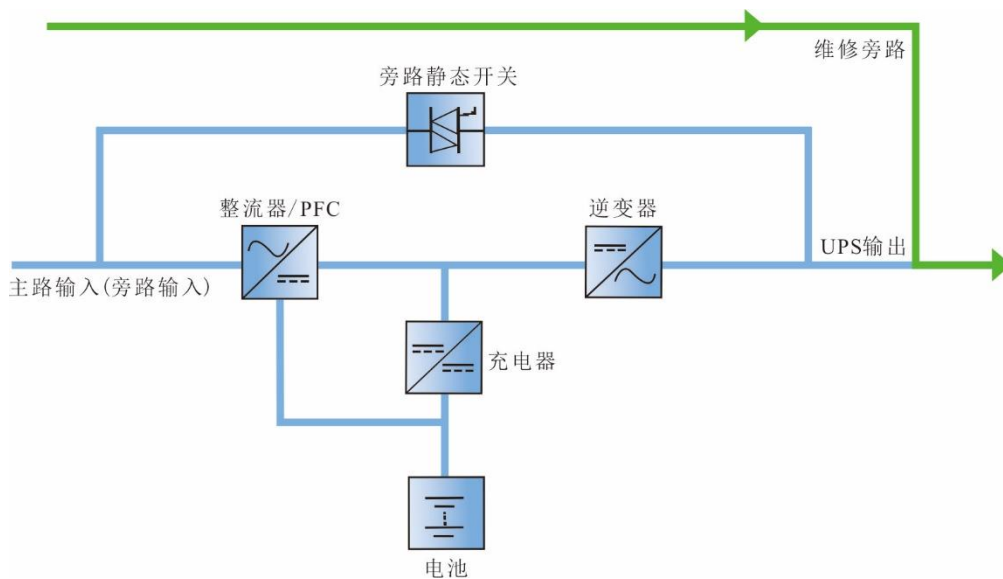


图1-8 维修旁路模式



注意

UPS 故障无法正常工作时，请联系就近的维谛技术办事处或客户服务中心。严禁自行维修，否则可能危及人身安全和导致设备故障。

1.6 产品规格

表1-2 产品规格

项目		规格		
		6kVA	10kVA	15kVA/20kVA
输入	额定电压	220Vac/230Vac/240Vac(相)	220Vac/230Vac/240Vac(相) 380Vac/400Vac/415Vac(线)	380Vac/400Vac/415Vac(线)
	相电压范围	176Vac~288Vac 时，满载工作 100Vac~176Vac 时，线性递减 100Vac 时，半载工作		
	额定频率	50Hz/60Hz		
	频率范围	40Hz~70Hz		
	功率因数	满载时， ≥ 0.99 ；半载时， ≥ 0.98 ；10kVA 三进单出模式下满载时 ≥ 0.95		
输出	额定功率	5.4kW	9kW	13.5kW/18kW
	电压	220Vac/230Vac/240Vac(单相输出)		220Vac/230Vac/240Vac (单相输出) 380Vac/400Vac/415Vac (三相输出)
	频率同步范围	额定频率 $\pm 3\text{Hz}$ 。可设定范围： $\pm 0.5\text{Hz} \sim \pm 5\text{Hz}$		
	频率跟踪速率	0.5Hz/s。可设定范围：0.2/0.5/1Hz/s(单机)，0.2Hz/s(并机)		
	额定功率因数	0.9		
	峰值因数	3: 1		
	电压失真度	$< 2\%$ (线性负载)， $< 5\%$ (非线性负载)		
	动态响应恢复时间	60ms	60ms	40ms
	过载能力	105%~125%，10min；125%~150%，1min；150%，200ms (环境温度：25℃)		

项目		规格		
		6kVA	10kVA	15kVA/20kVA
	旁路工作电压	上限：+20%；可设定范围：+10%、+15%或+20% 下限：-40%；可设定范围：-10%、-20%、-30%或-40%		
	市电工作效率	高达 95%	高达 95%	高达 95.5%
电池	类型	密封式免维护铅酸电池（12V/9Ah）		
	电池节数	16 节、18 节、20 节；缺省：16 节		32 节、36 节、40 节；缺省：32 节
	额定电压	192Vdc~240Vdc	192Vdc~240Vdc	384Vdc~480Vdc
	充电电流	≤5A（长延时机型） ≤2A（标准机型）	≤8A（长延时机型） ≤4A（标准机型）	≤13A
转换时间	市电↔→电池	0ms		
	逆变↔→旁路	同步切换：≤0ms 不同步切换（缺省）：≤20ms 或 40ms、60ms、80ms、100ms、200ms 可选		
噪声		<55dB（6kVA/10kVA），<58dB（15kVA/20kVA）		
面板显示方式		彩色 LCD		
安规		IEC/EN 62040-1		
电磁兼容	传导辐射	IEC/EN 62040-2		
	谐波电流干扰	IEC/EN 61000-3-12		
浪涌保护		满足 IEC/EN 61000-4-5，6kV 满足 IEEE/ANSI C62.41，6kV		
防护等级		IP20		
环境条件	工作温度	0℃~50℃（50℃降额 0.7）		
	储存温度	-40℃~+70℃（不带电池）；-25℃~+55℃（带电池）		
	相对湿度	5%RH~95%RH，无凝露		
	海拔高度	≤2000m；超过 2000m 时，参照 IEC 62040-3:2011 降额使用		
体积	宽×深×高（mm）	160*400*350	160*500*420	160*530*420
重量	净重（kg）	10.9	16.10	23.5
	毛重（kg）	13.9	19.4	25.2

第二章 单机安装和调试

本章介绍单机 UPS 的安装、电缆连接和调试。

由于每个场地都有其特殊性，本章为安装人员提供一般的指导性的安装步骤和方法，由安装人员根据场地具体情况处理。



警告：要求专业安装

1. UPS 的安装应根据本章说明由维谛技术授权工程师进行。若有任何问题，请立即与维谛技术当地用服中心联系。
2. 经调试工程师同意后，才可给 UPS 上电。
3. 对于本手册未涉及的其他设备，发货时附有其详细的机械安装及电气安装资料。



注意：要求三相五线制输入电源

UPS 可与三相五线制 TN、TT 和 IT 交流电源配电系统（IEC60364-3）连接。

2.1 开箱验货

GXE2 6kVA~20kVA UPS 系列机型采用纸箱包装。开箱时先将纸箱竖直放置，然后打开纸箱取出机器即可。见图 2-1 所示。

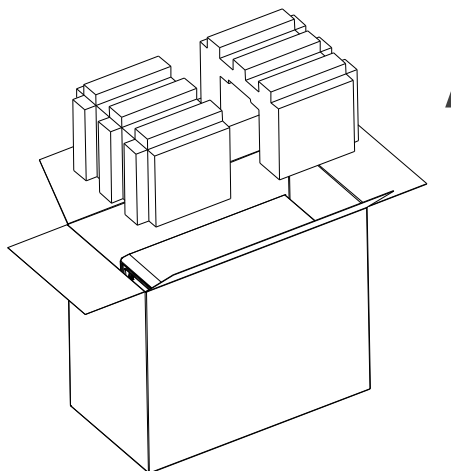


图2-1 开箱示意图

开箱后，请参考以下项目进行设备检查：

1. 目测 UPS 外观，检查 UPS 是否在运输中有碰撞损坏。如发现运输损坏现象，请立即通知承运商。
2. 对照发货附件清单，检查随机附件型号是否齐全、正确。如发现附件缺少或型号不符，请立即通知经销商。

2.2 设备搬运

机箱上部设计有扣手，可使用人力搬运 UPS，也可使用叉车或其它类似的起重设备搬运 UPS。

2.3 安装准备

2.3.1 选位

为延长使用寿命，UPS 位置的选择应保证：

- 接线方便

- 有足够的操作空间
- 通风良好，以满足散热要求
- 周围无腐蚀性气体，如二氧化硫等
- 无过湿和高温源
- 非多尘环境
- 符合消防要求
- 工作环境温度符合产品规格要求，见表 1-2

2.3.2 环境要求

UPS 室

UPS 需要在室内安装，应安装在清洁的环境中，并且通风良好，以保证环境温度满足产品规格要求。

UPS 由内部风扇提供强制风冷，冷风通过 UPS 前面板的通风孔进入 UPS 内部，并通过 UPS 后部的通风孔排出热风，请勿阻塞通风孔。UPS 的前、后面板应与墙壁或相邻设备间保持至少 200mm 的空间（见图 2-2），以免阻碍 UPS 的通风散热造成 UPS 内部温度升高进而影响 UPS 的使用寿命。

如有必要，应安装室内排气扇，以避免室温增高。在尘埃较多的环境中，应加装空气过滤网。

空间预留

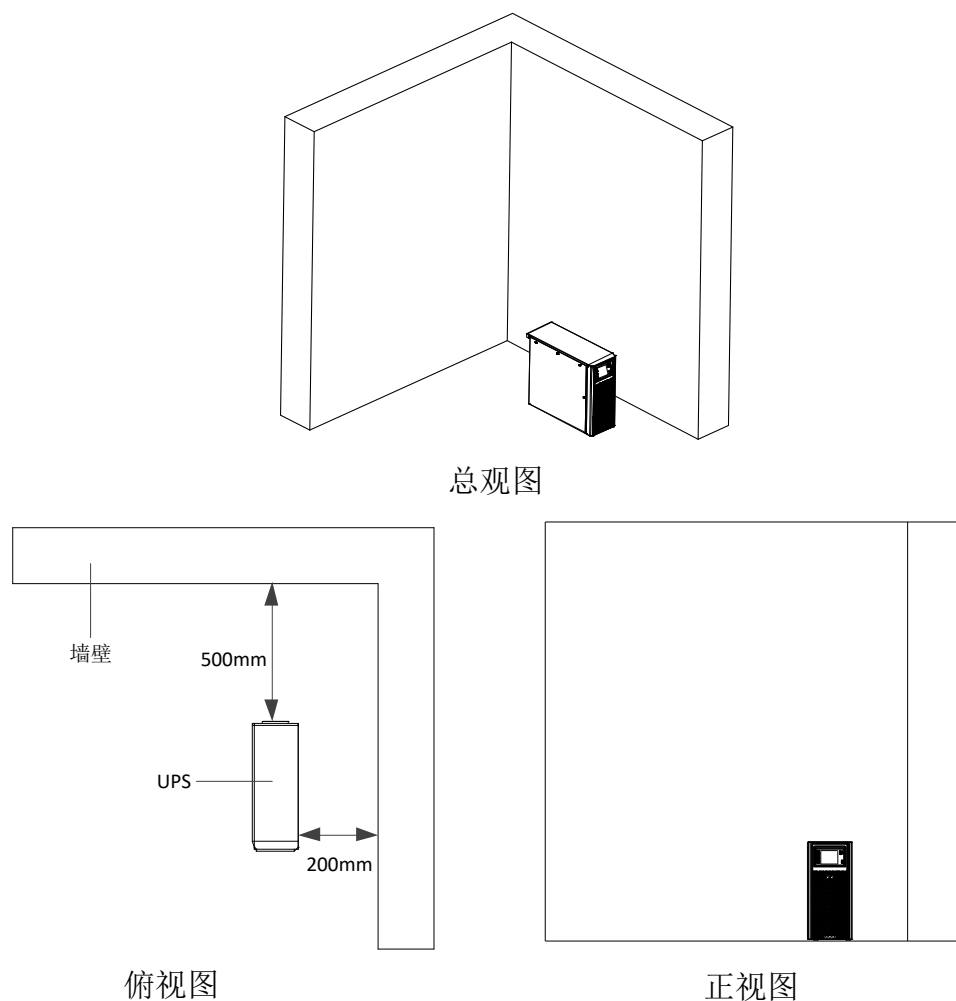


图2-2 操作空间示意图

GXE2 系列 UPS 推荐采用落地式安装方式。



注意

1. UPS 仅适用于安装在混凝土或其它非易燃的安装表面。
2. 图 2-5 中, 机柜后面板到墙壁的距离需考虑维护操作便利, 图中示例为 500mm, 安装过程可根据实际情况调整, 但不得少于 200mm。

电池室

蓄电池在充电末期会有少量氢气和氧气产生, 因此必须保证蓄电池安装环境的新风通风量满足 EN50272-2001 的要求。

电池所在的环境温度应保持恒定, 环境温度是影响电池容量及寿命的主要因素。电池的标准工作温度为 20℃, 在高于此环境温度中运行将缩短电池的寿命, 在低于此环境温度中运行将降低电池的容量。如果蓄电池运行的平均温度从 20℃ 升高到 30℃, 那么蓄电池的使用寿命将减少 50%; 如果蓄电池的运行温度在 40℃ 以上, 那么蓄电池的使用寿命会以指数倍下降。通常情况下, 电池允许的环境温度在 15℃~25℃ 之间。电池应远离热源及通风口。

UPS 使用外置电池, 必须安装一个电池保护器件 (如熔断器或断路器), 且电池保护器件应尽量安装在靠近电池的地方, 与电池之间的连接应采用最短走线距离。

存储环境

如无需马上安装 UPS, 必须将 UPS 存储于室内, 以避免过湿或温度过高的环境。蓄电池需要在干燥低温、通风良好的地方储存, 最适宜的储存温度是 20℃~25℃。



警告: 电池危险

电池存储期间, 必须按电池说明书对电池进行定期充电。充电时可将 UPS 暂时接入市电, 对电池充电来激活电池。

2.3.3 安装工具



警告


1. 为保证人身安全, 带电操作的安装工具必须使用绝缘手套  进行绝缘处理。
2. 表 2-1 所列工具仅供参考, 具体以安装现场需求为准。

表2-1 工具列表

名称	示意图	名称	示意图
手电钻		活动扳手	
一字螺丝刀		十字螺丝刀	
人字梯		叉车	
钻头		剥线钳	
羊角锤		斜口钳	
绝缘鞋		防静电手套	
电工刀		扎线带	
绝缘胶布		绝缘手套	
压线钳		万用表	
绝缘力矩扳手		力矩螺丝刀	

2.4 外部保护器件

必须在 UPS 外部交流电源输入处安装断路器或其它保护器件。本节为合格的安装工程师提供一般性指导。合格的安装工程师应了解有关当地接线规定及其他相关知识。

2.4.1 整流和旁路输入

过流

在市电输入配电上加装合适的过流保护装置，安装时应考虑功率电缆电流容量和系统的过载能力要求（参见表 2-2）。热磁断路器的选择，请参考表 2-4。

主旁路反灌保护

该设备内置主旁路反灌保护功能。



1. 整流器和旁路输入电源必须使用同一个中线。
2. 对于 IT 电网系统，三相 UPS 必须在外部输入配电和外部输出配电安装四极保护器件，单相 UPS 必须在外部输入配电和外部输出配电安装两极保护器件。

对地漏电流

UPS 上级输入配电采用的漏电流检测装置 (RCD) 必须:

- 对配电网络中的直流单向脉冲 (A 级) 敏感
- 对瞬态电流脉冲不敏感
- 是普通敏感度型, 在 0.3A~1A 间可调

漏电流动作断路器 (RCCB) 必须对配电网络的直流单向脉冲 (A 级) 敏感, 对瞬态电流脉冲不敏感, 分别如图 2-3 所示。

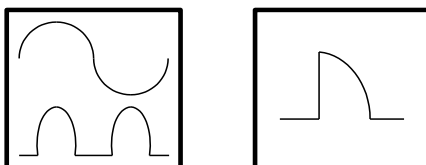


图2-3 RCCB 符号

在分离旁路系统或并机系统中使用对地漏电流测试仪时, 为防止误告警, 漏电流测试仪应该位于上级输入配电端。

UPS 内的 RFI 滤波器引入的对地漏电流在 3.5mA~100mA 之间。建议确认上级输入配电及下级配电 (到负载) 的每个差动器件的敏感度。

2.4.2 电池输入

如采用维谛技术的电池模块选件, 电池模块内置了过流保护装置。否则, 外部电池柜应提供直流兼容断路器, 为 UPS 及其电池提供过流保护。

2.4.3 UPS 输出

UPS 的输出配电必须安装保护器件, 保护器件的规格请参见表 2-4。

2.5 连接功率电缆

需连接的电缆包括输入输出电缆和电池电缆。设计电缆时, 应遵照当地接线规定, 考虑环境条件, 并参考 IEC60950-1 表 3B。

表 2-2 为 UPS 各种工作方式下最大电流, 表 2-3 为推荐用户选用的电缆最小截面积。根据表 2-2 和表 2-3 选择合适电缆。

表2-2 最大稳态交流和直流电流

UPS 额定功率 (kVA)	额定电流 (A)						
	输入最大相电流 (A) ^{1, 2}			输出最大相电流 (A) ²			电池最大放电电流 (A)
	220V	230V	240V	220V	230V	240V	
6 (单进单出)	36	35	34	28	27	25	35
10 (单进单出)	60	58	58	46	44	42	58
10 (三进单出)	20	20	20	46	44	42	58
15 (三进三出)	32	30	28	24	23	22	40
15 (三进单出)	32	30	28	69	66	63	40
20 (三进三出)	44	43	42	31	30	29	58
20 (三进单出)	44	43	42	91	88	85	58



说明

选取电池电缆时, 按此表中的电流值, 最大允许有 4Vdc 的压降。为避免增加电磁干扰的形成, 勿将电缆绕圈。

1. 整流和旁路的输入市电电流。
2. 非线性负载 (如开关电源) 对输出和旁路中线电缆的设计有影响。中线电缆电流可能超过额定相电流, 最大可为额定相电流的 1.732 倍。

表2-3 单机电缆推荐截面积 (单位: mm², 环境温度: 25°C)

型号	输入	输出	旁路	中线	交流地线	电池	电池地线
6kVA (单进单出)	6	6	/	6	6	6	6
10kVA (单进单出)	10	10	10	10	10	10	10
10kVA (三进单出)	10	10	10	10	10	10	10
15kVA (三进单出)	10	16	16	16	16	10	10
15kVA (三进三出)	10	10	10	10	10	10	10
20kVA (三进单出)	10	25	25	25	25	10	10
20kVA (三进三出)	10	10	10	10	10	10	10

表2-4 为推荐 UPS 输入输出空开的容量, 请根据需要自行选择。



	注意
UPS 为大漏电流设备, 不推荐配置带漏电保护功能的空开。	
	注意
为了使得 UPS 达到 10kA 的额定限制短路电流能力, 下表给出了推荐的前级保护器件, 同时这些保护器件必须符合 GB 14048 系列标准。	

表2-4 UPS 输入输出空开选择

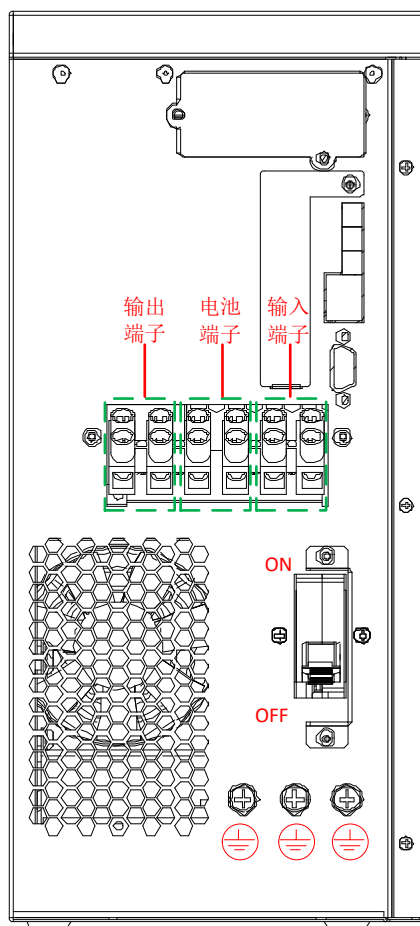
型号	输入接口	输入外接空开推荐容量	电池空开	输出接口	输出外接空开推荐容量
6kVA (单进单出)	端子排	40A	50A	端子排	40A
10kVA (单进单出)	端子排	63A	80A	端子排	63A
10kVA (三进单出)	端子排	63A	80A	端子排	63A
15kVA (三进单出)	端子排	63A/C (主路)	63A	端子排	100A/C
15kVA (三进三出)	端子排	63A/C (主路)	63A	端子排	63A/C
20kVA (三进单出)	端子排	63A/C (主路)	80A	端子排	100A/C
20kVA (三进三出)	端子排	63A/C (主路)	80A	端子排	63A/C

 **说明**

1. 电池空开应选用直流 250V 及以上。

2.5.1 输入输出电缆连接

UPS 的功率电缆连接需要通过 UPS 后面板的输入输出端子排连接。输入输出端子排端子分布，如图 2-17 所示。



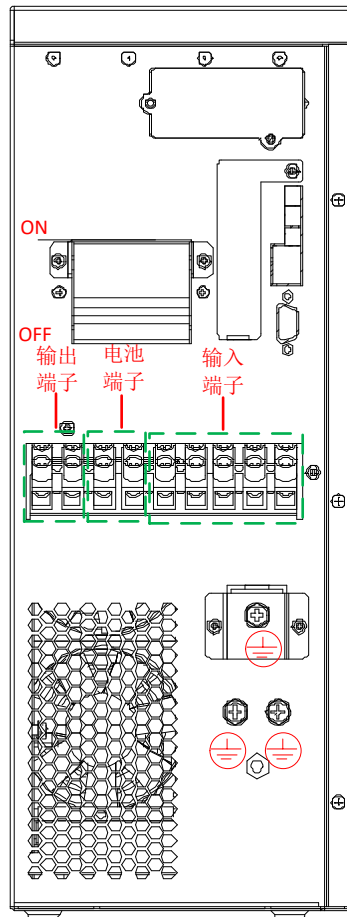
注：

输出端子：---L：输出火线端子；N 输出中线端子。

电池端子：--BAT+：电池正线端子；BAT-：电池负线端子。

输入端子：---L：输入火线端子；N：输入中线端子。

6kVA



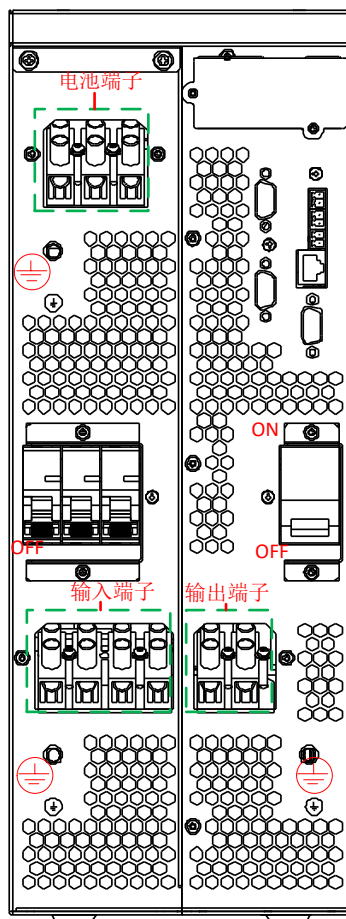
注：

输出端子：---L：输出火线端子；N 输出中线端子。

电池端子：---BAT+：电池正线端子；BAT-：电池负线端子。

输入端子：---L~L3：输入火线端子；N：输入中线端子，出厂时 L1、L2、L3 已使用
线缆短接。

10kVA



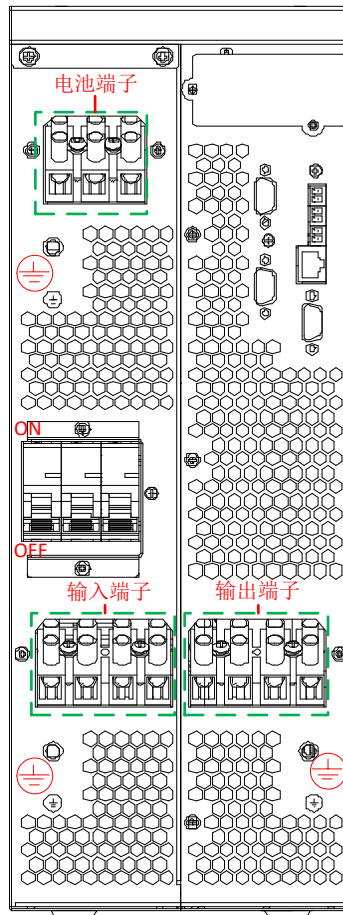
注：

输出端子：---L：输出火线端子；N：输出中线端子。

电池端子：--BAT+：电池正线端子；BAT-：电池负线端子；N：电池中线端子。

输入端子：---L~L3：输入火线端子；N：输入中线端子。

15kVA/20kVA（三单机型）



注：

输出端子：---L：输出火线端子；N 输出中线端子。

电池端子：---BAT+：电池正线端子；BAT-：电池负线端子；N：电池中线端子。

输入端子：---L~L3：输入火线端子；N：输入中线端子。

15kVA/20kVA（三三机型）

图2-4 输入输出端子排端子分布



注意

在连接功率电缆后，输入输出端子排盖板须重新安装，以避免触电。

配电方式

6kVA UPS

1. 确认 UPS 外部的所有输入输出空开均处于断开状态。
2. 拆下接线端子排上盖，无需拆下端子排接线盒。
3. 将输入火线、输入中线和输入地线穿过接线盒上盖的过线孔，然后分别连接到 UPS 输入输出端子排上的输入火线端子（L）、输入中线端子（N）和输入地线端子（PE）上，并拧紧固定螺钉。如图 2-5 所示。

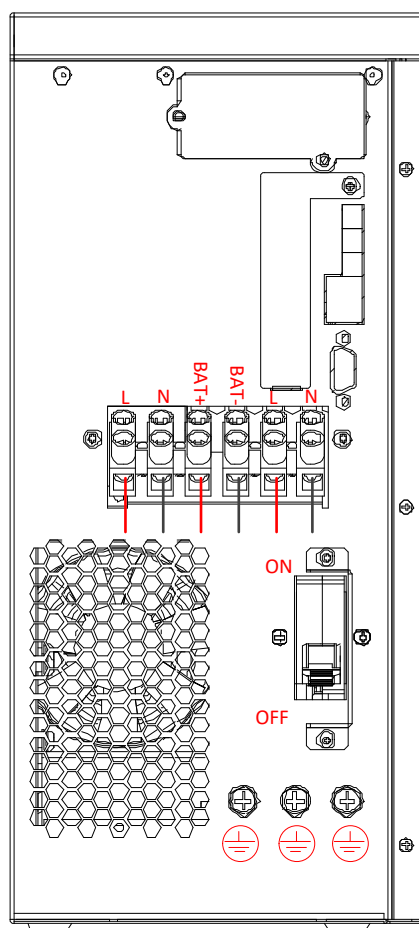


图2-5 接线示意图

4. 如图 2-5 所示，将输出火线、输出中线和输出地线穿过接线盒上盖的过线孔，然后分别连接到 UPS 输入输出端子排上的输出火线端子（L）、输出中线端子（N）和输出地线端子（PE）上，并拧紧固定螺钉。

5. 如图 2-5 所示，将电池正线、电池负线和地线穿过接线盒上盖的过线孔，然后分别连接到 UPS 输入输出端子排上的电池正（BAT+）、电池负（BAT-）和电池地线端子（PE）上，并拧紧固定螺钉。

10kVA UPS

根据用户需要，输入输出电缆的连接分以下两种情况：单进单出（出厂默认），三进单出。

本节按照用户自行配电方式的两种情况分别介绍输入输出电缆连接步骤。

● 单进单出（出厂默认）

1. 确认 UPS 外部的所有输入输出空开均处于断开状态。
2. 拆下接线端子排盖板。
3. 将主路输入 N 线、L 线和 PE 线分别连接到 UPS 输入端子排上的输入零线端子（N）、输入火线端子（L）和输入地线端子（PE）上，并拧紧固定螺钉。如图 2-6 所示。

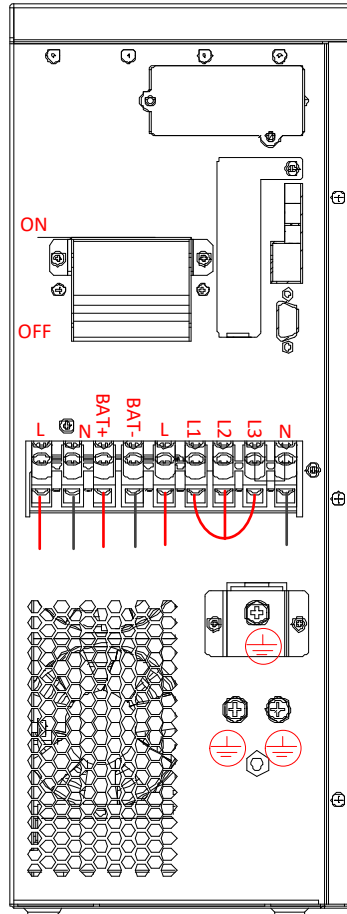


图2-6 接线示意图

4. 将输出 L 线、N 线和 PE 线分别连接到 UPS 输入输出端子排上的输出火线端子（L）、输出零线端子（N）和输出地线端子（PE）上，并拧紧固定螺钉。

● 三进单出

警告

本产品出厂默认的配电方式为单进单出、主旁同源。如需将配电方式更改为三进单出，必须严格按照以下步骤将 UPS 主机的配电方式改为三进单出，然后才可继续安装和调试。

1. 确认 UPS 外部的所有输入输出空开均处于断开位置。
2. 拆下接线端子排上盖，不用拆下端子排接线盒。
3. 拆下出厂默认安装好的短接线缆。

4. 将主路输入 A、B、C 相火线、N 线和 PE 线分别接到 UPS 输入端子排的输入火线端子 (L1)、输入火线端子 (L2)、输入火线端子 (L3)、输入零线端子 (N) 和输入地线端子 (PE) 上, 并拧紧固定螺钉; 输入火线端子 (L) 上不接线。如图 2-7 所示。

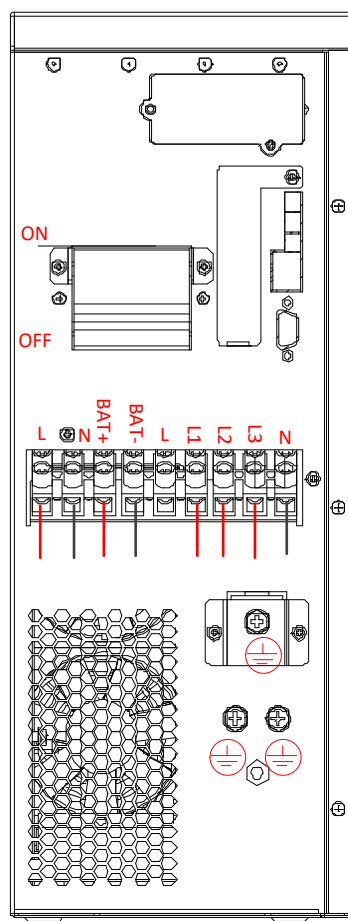


图2-7 接线示意图

5. 将输出 L 线、N 线和 PE 线分别接到 UPS 输入输出端子排的输出火线端子 (L)、输出零线端子 (N) 和输出地线端子 (PE) 上, 并拧紧固定螺钉。

15kVA/20kVA UPS

15kVA/20kVA 可分为三三和三单两种机型, 用户可根据需要选择不同的机型。

本节按照用户自行配电方式的两种情况分别介绍输入输出电缆连接步骤。

● 三进三出机型

1. 将主路输入 A、B、C 相火线、N 线和 PE 线分别接到 UPS 输入端子排的输入火线端子 (L1)、输入火线端子 (L2)、输入火线端子 (L3)、输入零线端子 (N) 和输入地线端子 (PE) 上, 并拧紧固定螺钉。
2. 将输出 A、B、C 相火线、N 线和 PE 线分别接到 UPS 输出端子排的输入火线端子 (L1)、输入火线端子 (L2)、输入火线端子 (L3)、输入零线端子 (N) 和输入地线端子 (PE) 上, 并拧紧固定螺钉。
3. 将电池正线、电池 N 线、电池负线和地线, 然后分别连接到 UPS 的电池端子排上的电池正 (BAT+)、电池 N (BAT N)、电池负 (BAT-) 和电池地线端子 (PE) 上, 并拧紧固定螺钉。

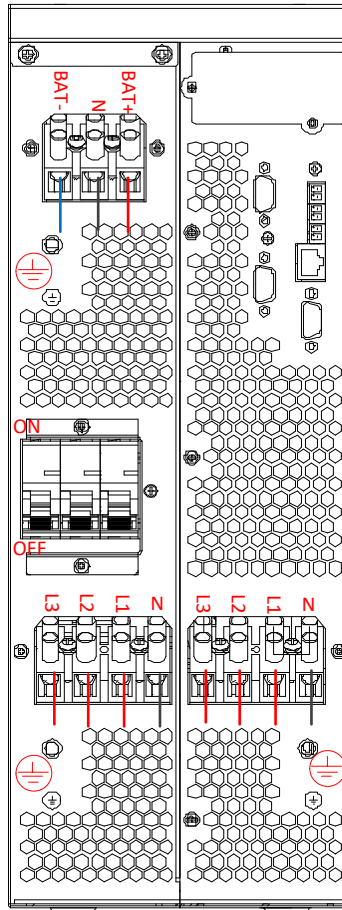


图2-8 接线示意图

● 三进单出机型

1. 将主路输入 A、B、C 相火线、N 线和 PE 线分别接到 UPS 输入端子排的输入火线端子 (L1)、输入火线端子 (L2)、输入火线端子 (L3)、输入零线端子 (N) 和输入地线端子 (PE) 上, 并拧紧固定螺钉。
2. 将输出火线、中线和 PE 线分别接到 UPS 输出端子排的输出火线端子 (L)、输入零线端子 (N) 和输出地线端子 (PE) 上, 并拧紧固定螺钉。
3. 将电池正线、电池 N 线、电池负线和地线, 然后分别连接到 UPS 的电池端子排上的电池正 (BAT+)、电池 N (BATN)、电池负 (BAT-) 和电池地线端子 (PE) 上, 并拧紧固定螺钉。

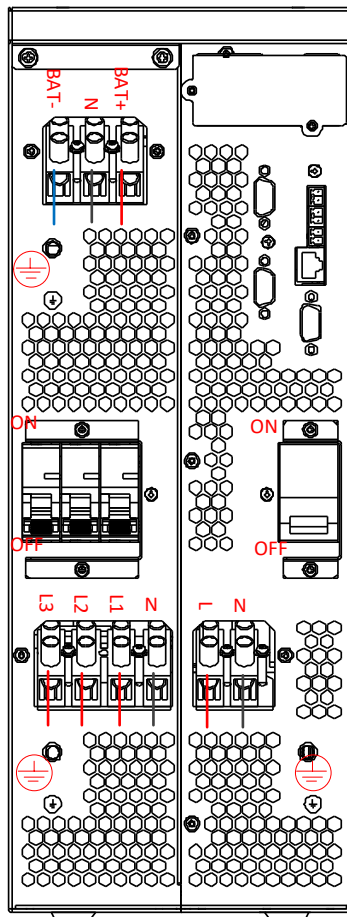


图2-9 三进单出接线示意图



警告

在调试工程师到现场时, 如负载并未准备好接受供电, 请妥善处理系统输出电缆末端的安全绝缘。

2.5.2 连接电池电缆



注意


1. 连接电池电缆前, 确认实际的电池节数和容量与 LCD 菜单中的参数设置一致。
2. 严禁将电池电缆极性反接。
3. 更换电池模块和连接电池电缆前, 必须断开直流电池空开, 并将 UPS 完全下电, 做好端子绝缘防护。
4. 电池电缆不可以无限加长 (建议不长于 3 米), 否则会影响 UPS 的正常使用。

电池安装

1. 安装前必须先检查蓄电池确保外观无损伤、配件齐全，并详细阅读本手册和电池厂家提供的用户手册或安装说明。
2. 电池的前、后、侧面板应与墙壁或相邻设备间保持至少 10mm 的空间，使电池周围空气自由流通。
3. 电池顶部与其上面的隔板之间须保持一定空间，以便对电池进行监测和维护。
4. 从底层开始逐层往上安装电池，以防重心过高。将电池放好，避免受震动和冲击。

连接外接电池组

1. 6kVA/10kVA: UPS 出厂默认电池节数 16 节，用户自行配电的外接电池组接线原理图如图 2-10 所示。
2. 15kVA/20kVA: UPS 出厂默认电池节数 32 节，正负电池组各 16 节，用户自行配电的外接电池组接线原理图如图 2-11 所示。

 警告
<ol style="list-style-type: none"> 1. 如图 2-10 和图 2-11 所示，电池组和 UPS 之间必须加配直流电池空开。 2. 电池组电压为直流高压，空开及输出电缆的容量见表 2-4。

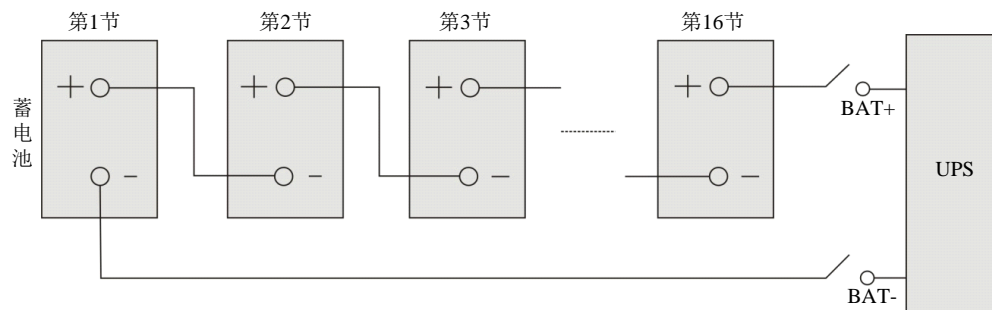


图2-10 电池组接线原理图（6kVA/10kVA）

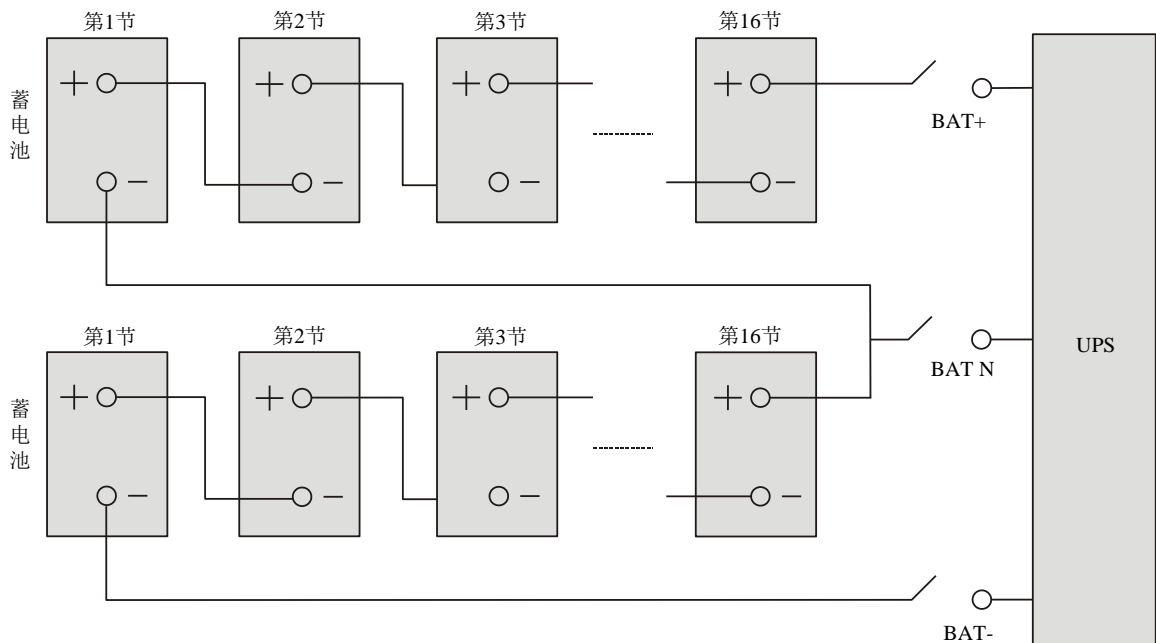


图2-11 电池组接线原理图（15kVA/20kVA）

2.6 单机调试

2.6.1 开机前检查

1. 请检查并确认 UPS 主机的配电方式、各功率电缆及信号电缆连接正确无短路。
2. 检查电池安装和接线连接正确，电池正、负极性正确。
3. 测量并确认市电电压、频率等正常。
4. 由于执行开机步骤时，UPS 输出端子将带电。如有负载和输出端子相连，请确认给负载供电是否安全。

2.6.2 开机密码设置


如果系统初次上电，只能采用市电模式开机，LCD 屏上会弹出开机密码设置界面（如图 2-12 所示）。密码的获取以及输入设置请参考附录一 开机密码获取及输入方法。



图2-12 开机密码设置界面

2.6.3 市电模式开机

1. 依次闭合 UPS 外部输入空开和输出空开。

 警告
UPS 外部输出空开闭合后，UPS 输出端子排和负载端的配电将会带电，请注意人身安全防止误触电！请注意给负载端送电是否安全等。

2. 整流器进入正常运行状态后约 30 秒，整流器启动完毕。
3. 完成并核对单机参数设置。

1) 在主菜单屏，按方向键 \blacktriangle 或 \blacktriangledown 选择“设置”菜单，并按 Enter 键进入相应页面。见图 2-13。



图2-13 主菜单屏

2) 按方向键 \blacktriangle 或 \blacktriangledown 以选择并设置相关参数（以“输出”为例）。见图 2-14。

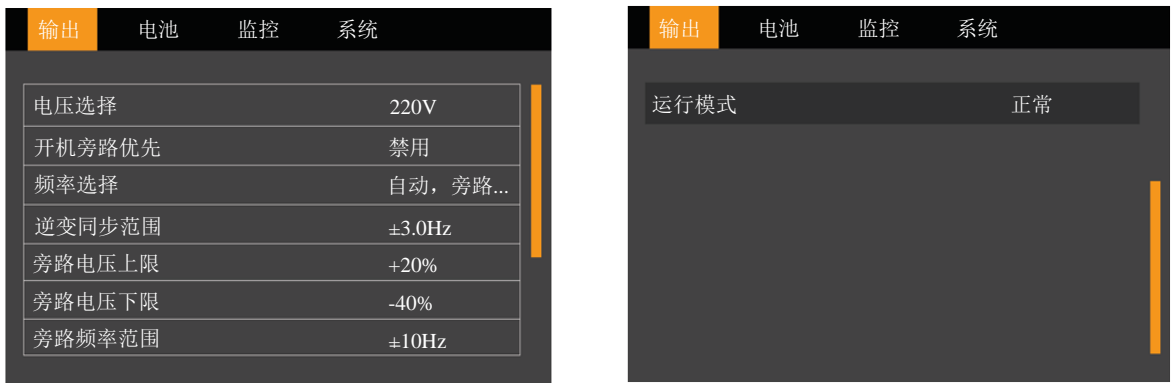


图2-14 输出界面

4. 设置完相关参数后，按电源开关键 2 秒，LCD 弹出对话框。见图 2-15。



图2-15 开启 UPS 对话框

用户点击“是”，则运行指示灯（绿灯）闪烁，逆变开启，此时运行指示灯亮。

5. 测量逆变输出电压是否正常。

6. 如电池未接入，告警指示灯变为黄色；如电池接入，告警指示灯灭。

2.6.4 电池模式开机

1. 闭合电池空开，按 UPS 前面板电源开关键 2 秒，LCD 屏显示启动屏，等待整流器启动完毕，告警指示灯变为黄色，蜂鸣器间断鸣叫。



注意

如果系统初次上电，只能采用市电模式开机，并且 LCD 屏上会弹出开机密码设置界面，密码的获取以及输入设置请参考附录一 开机密码获取及输入方法。

2. 按电源开关键 2 秒，LCD 弹出对话框。见图 2-16。



图2-16 开启 UPS 对话框

用户点击“是”，则逆变器启动，此时运行指示灯（绿灯）亮。

第三章 并机安装和调试

本章介绍并机系统的特点、要求、安装和调试。

UPS 并机系统向用户提供 $N+X$ ($1 \leq N+X \leq 3$, $X=0$ 或 1) 的并机配置, 其中 N 为基本并机台数, X 为冗余台数。并机系统需要用户自行完成外部配电。



注意

仅 15/20kVA 机型具有并机功能。

3.1 特点

1. 并机系统中各台 UPS 的软件和硬件与单机 UPS 完全一致, 详细参数可通过后台软件设置 (仅供维护人员使用)。并机系统各单机的参数设置要求一致。
2. 并机电缆形成闭环连接 (详细操作请参考 3.3.2 并机电缆连接), 为系统提供可靠性和冗余。智能并机逻辑为用户提供最大的灵活性, 例如: 可按任意顺序关闭或启动并机系统中的各单机; 可实现正常模式和旁路模式之间的无缝切换, 并且可自动恢复, 即过载消除后, 系统会自动恢复至原来的运行模式。
3. 可通过各单机 LCD 查询并机系统的总负载量。

3.2 要求

多台单机并联组成的 UPS 系统相当于一个大的 UPS 系统, 但具有更高的系统可靠性。为了保证各单机使用度相同并符合相关配线规定, 应满足以下要求:

1. 所有单机必须容量相同, 并接至相同的主路电源。
2. 如安装漏电检测仪器 (RCD), 必须正确设置并安装于共同的中线输入端子前。或者, 该器件必须监控系统的保护地电流。参见目录前安全注意事项的“警告: 大漏电流”。
3. 所有 UPS 单机的输出必须连接到共同的输出母线上。
4. 因 UPS 并机系统未配备各单机输出空开和维修旁路空开的辅助触点检测装置, 单机维修前退出并机系统及维修后加入并机系统的操作应严格按照 5.2 运行模式切换步骤所述操作步骤进行, 否则可能影响负载供电的可靠性。

3.3 连接功率电缆

UPS 并机系统中各单机都需要独立配置空开和电缆, 各单机单独配电时所选用的空开和电缆参考 2.5 连接功率电缆。对于并机后所选用的总功率电缆, 参考表 3-1~表 3-2 的推荐自行配置。

表3-1 15kVA 并机后总输入输出电缆截面积 (单位: mm^2 , 环境温度: 25°C)

并机台数	三进三出				三进单出		
	并机后单相输入 电缆	并机后单相输出 电缆	并机后总中 线	并机后地线	并机后总输出 电缆	并机后总中 线	并机后地线
2 台	16	16	16	16	35	35	35
3 台	25	25	25	25	50	50	50

表3-2 20kVA 并机后总输入输出电缆截面积（单位：mm²，环境温度：25℃）

并机台数	三进三出				三进单出		
	并机后单相输入 电缆	并机后单相输出 电缆	并机后总中 线	并机后地线	并机后总输出 电缆	并机后总中 线	并机后地线
2 台	25	25	25	25	50	50	50
3 台	35	35	35	35	70	70	70

3.3.1 连接输入输出电缆

UPS 的功率电缆连接需要通过 UPS 后面板的输入输出端子排连接；输入输出端子排端子分布，请参考 2.5.1

输入输出电缆连接。

用户自行配电时选用的输入输出空开、电池空开及电缆请参考 2.5 连接功率电缆。

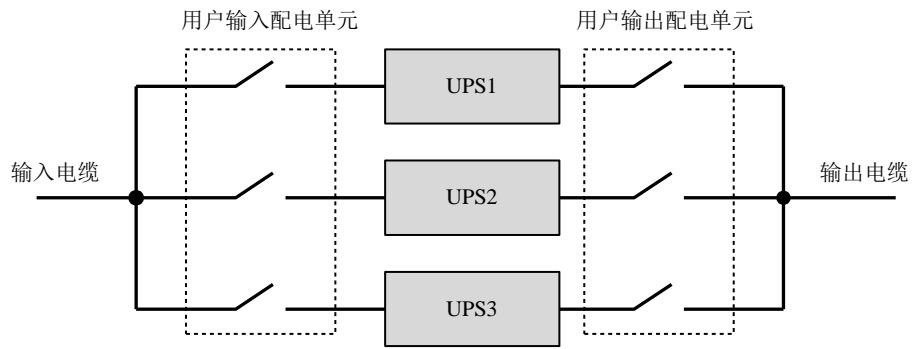




图3-1 3台UPS并机时的原理图

		警告
当进行并机系统的配电时，每台UPS必须加配外部输出空开，如图3-1所示。		

3.3.2 并机电缆连接

并机系统提供并机电缆选件。并机电缆通过 UPS 后面板上的并机接口依次闭环连接。

此处以 15kVA/20kVA 机型为例，2+1 并机系统并机电缆接线如图 3-2 所示。

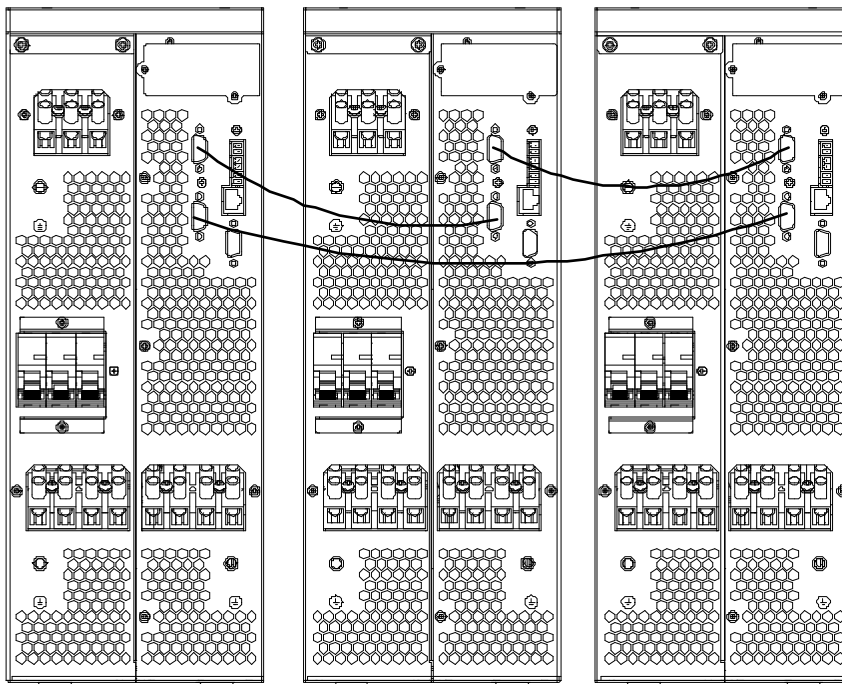


图3-2 2+1 并机电缆连接示意图



注意

1. 并机时必须采用维谛技术选配的并机电缆。
2. 如并机调试或上电运行时出现并机电缆故障，请将机器下电，然后检查并机电缆是否连接正确。
3. 并机系统上电运行时，请勿拔除机器并机电缆，否则会带来机器损坏风险。

3.3.3 电池电缆连接

并机系统中，15kVA/20kVA UPS 单机既可以共用电池组，也可以独立使用电池组；6kVA/10kVA UPS 单机只能独立使用电池组。



注意

各 UPS 单机均需配置独立电池空开，参考表 2-4 选择电池空开。

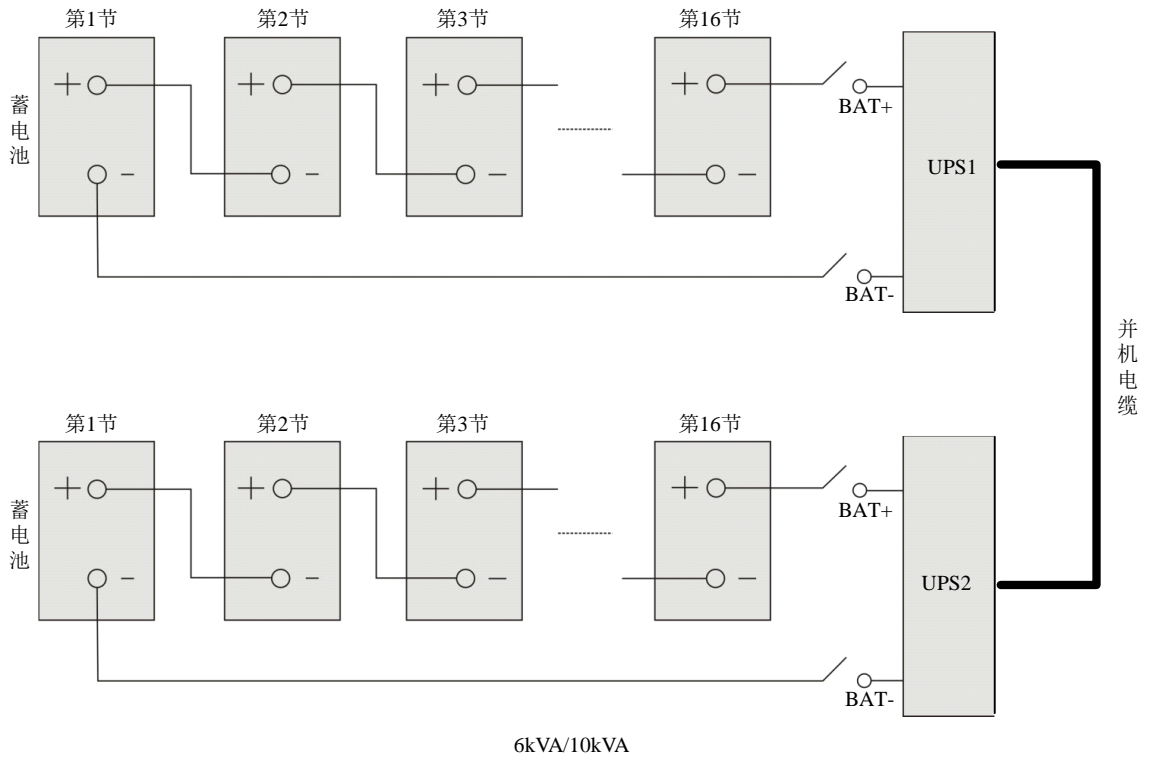
独立使用电池组

并机系统中各台 UPS 独立使用电池组时，各台 UPS 电池电缆连接同单机电池电缆连接完全相同，具体安装方式请参考 2.5.2 连接电池电缆。图 3-3 为 1+1 并机系统独立使用电池组的示意图，请参考 2.5 连接功率电缆自行配置空开。



注意

确保并机系统独立使用电池组时 LCD 设置正确，参考 3.5.2 并机系统参数设置。



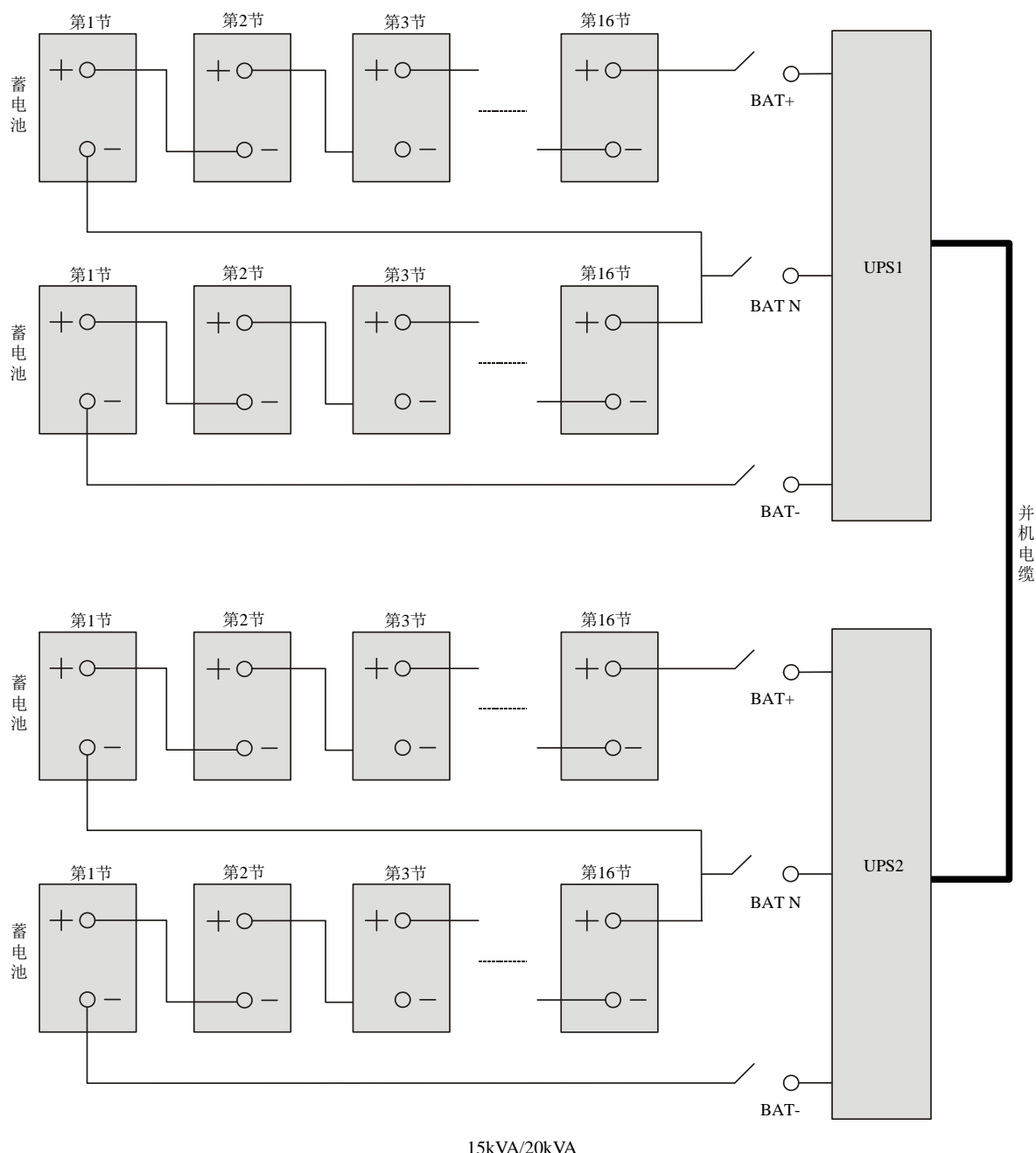


图3-3 独立使用电池组接线原理图

共用电池组（仅适用于 15kVA/20kVA）

并机系统使用共用电池组可为用户节省设备投资。



注意

1. 若并机系统共用电池组（4个标准电池模块，选件），满载时电池模块后备时间为2分钟~3分钟。
2. 为保证系统电池后备时间充裕，推荐使用外接大容量电池柜。

接线

将并机系统完全断电，并断开所有单机UPS的电池空开，用电池电缆（电池电缆及空开的选择参考2.5 连接功率电缆）将电池组的“+”、“-”、“PE”端子经过各电池空开分别连接至并机系统中各相应单机UPS的输入输出端子排的“BAT+”、“BAT-”、“BATN”、“PE”端子，如图3-4所示。

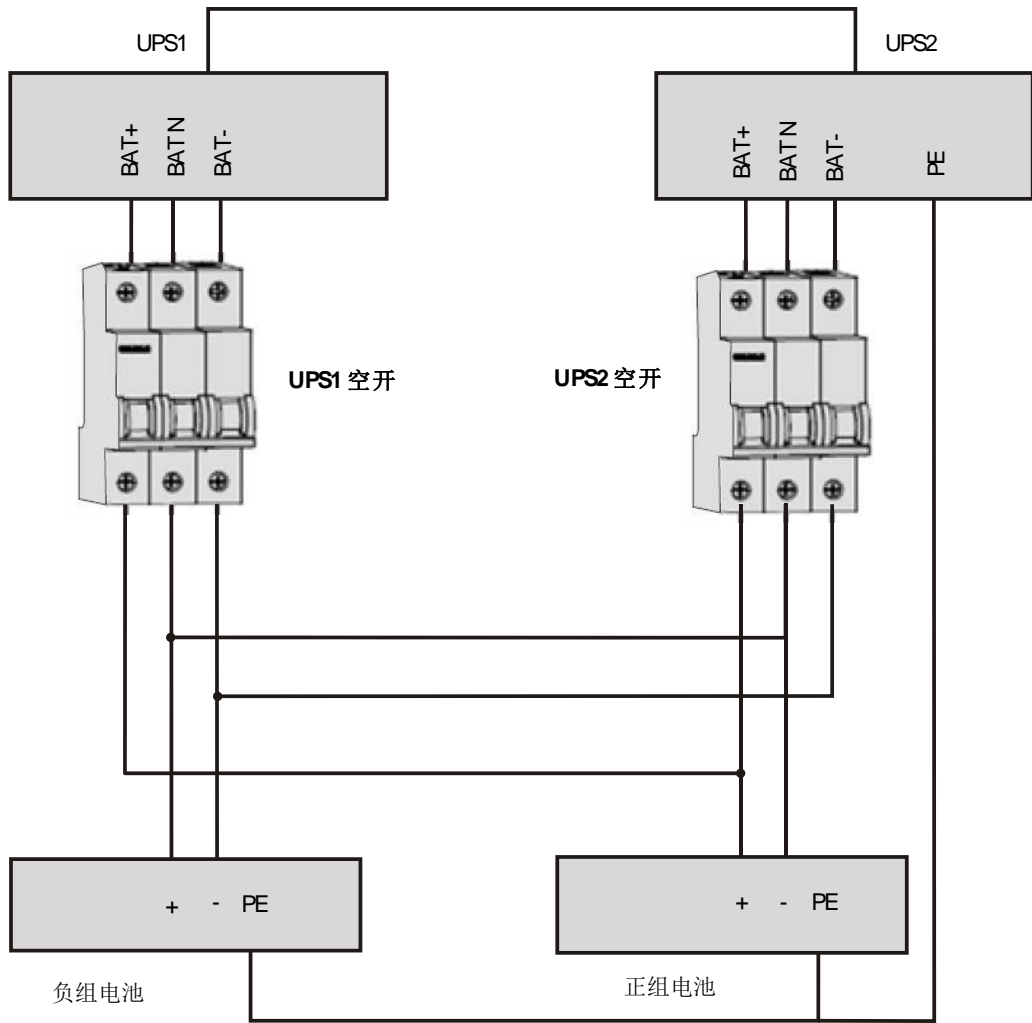


图3-4 1+1 并机系统共用电池组接线示意图

参考图 3-5 自行配置正组电池和负组电池。

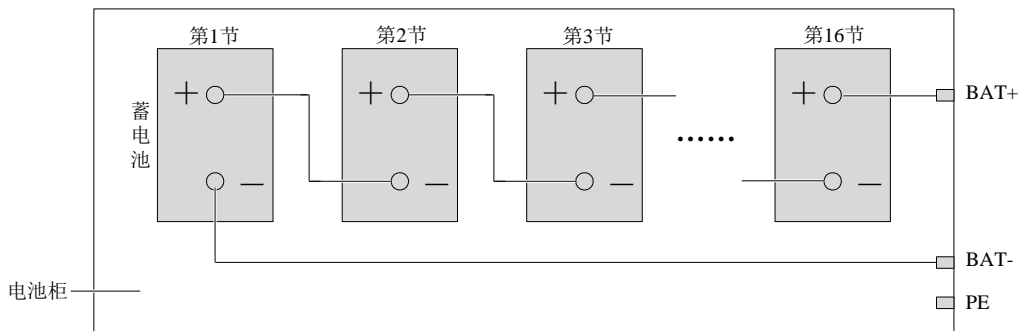


图3-5 正组电池和负组电池内部接线图

合上各单机的电池空开。

3.4 并机系统调试

3.4.1 开机前检查

1. 检查确认 UPS 主机的配电方式、各功率电缆及信号电缆接线已经连接正确无短路。
2. 检查电池安装和电缆接线正确无短路，电池正、负极性正确。尤其是当 15kVA/20kVA UPS 并机系统各单机采取电池共用时，务必严格检查确认。
3. 确保各台 UPS 的主路、旁路及输出的相序正确及一致，确保并机线的连接牢靠，保证上电时不接入用户负载，以全面检查并机系统的各种工作状态。
4. 检查并确保市电电压和频率正常。
5. 由于执行开机步骤时，UPS 输出端子将带电。如有负载和输出端子相连，请确认给负载供电是否安全。



警告

由于执行开机步骤时，UPS 系统输出端子将带电。

3.4.2 并机系统参数设置

并机参数设置界面如图 3-6 所示。

输出	电池	并机	监控	系统
电压选择		220V		
频率选择		自动，旁路...		
运行模式		正常		
有冗余		是		
系统并机台数		1		
同步并机参数				

图3-6 并机参数设置界面

用户可根据需要修改这些设置项，详细参数请参考附录二 LCD 设置参数。修改完毕后，请点击最后一项“同步并机参数”，并机参数设置方可生效。

3.4.3 并机系统开机调试

1. 先对并机系统中的各 UPS 单机进行并机参数设置，再单独进行逆变器逆变调试。



注意

如果系统初次上电，只能采用市电模式开机，并且 LCD 屏上会弹出开机密码设置界面，密码的获取以及输入设置请参考附录一 开机密码获取及输入方法。

具体调试步骤如下：

- 1) 确保并机系统中所有 UPS 单机的输出空开处于断开位置，然后闭合并机系统中每台 UPS 外部输入空开，给所有 UPS 同时上电。



警告

UPS 外部输出空开闭合后，UPS 输出端子排和负载端将会带电，请注意人身安全防止误触电！请注意给负载端送电是否安全等。

- 2) LCD 屏显示自检界面, 告警指示灯 (红色) 和运行指示灯 (绿色) 同时亮大约 5 秒。
- 3) 整流器进入正常运行状态后约 30 秒, 整流器启动完毕。
- 4) 参照 3.5.2 并机系统参数设置, 完成并核对各 UPS 的并机参数。注意是否有“并机通信故障”告警。如果有故障告警, 参考表 4-5 的相关部分处理告警; 如果 UPS 运行正常, 继续以下操作步骤。
- 5) 按系统中任意 1 台 UPS 的电源开关键 2 秒, 然后按下确认键选择开机。运行指示灯 (绿灯) 闪烁, 约 20 秒后逆变开启, 运行指示灯亮。
- 6) 如电池未接入, 告警指示灯常亮, 蜂鸣器间断鸣叫。如电池接入, 告警指示灯灭。
- 7) 若该台 UPS 运行正常, 按电源开关键 2 秒关闭逆变器。
- 8) 重复以上第 1) ~ 第 7) 步骤, 分别完成其它单台 UPS 的逆变器调试。



注意

必须确认各单台 UPS 运行正常后, 才可进行并机调试。

2. 确认各单台 UPS 逆变器正常后, 对系统进行并机调试, 具体调试步骤如下:

- 1) 闭合每台 UPS 的外部输入和输出空开, 所有 UPS 同时上电, 待整流器启动完毕后, 按任意一台 UPS 的电源开关键 2 秒, 运行指示灯亮; 测量逆变输出电压正常。
- 2) 正常开启第二台 UPS 的逆变器, 检查 LCD 显示屏是否有告警, 确认 UPS 并机工作正常。
- 3) 以此类推, 继续将第三台 UPS 开启逆变器后, 并入并机系统。



警告

1. 并机系统开机过程中, 务必确认每台 UPS 的外部输出空开已闭合, 所有 UPS 的逆变输出均并联在一起。
2. 并机系统开机过程中, 务必确认整个系统运行正常后再由系统向负载供电, 以免造成负载掉电。

3. 用户如需在并机系统中新增一台机器时, 具体调试步骤如下:

- 1) 检查并确认新增 UPS 的配电方式、各功率电缆及信号电缆接线均已连接正确且无短路; 检查电池安装和电缆接线均正确无短路, 且电池正、负极性正确。
- 2) 请重复步骤 1 部分中的 1) ~ 7) 步骤, 完成新增 UPS 的单机调试, 调试完毕后完全下电。
- 3) 连接并机线及相关信号线, 并确保接线牢固可靠。
- 4) 先闭合新增 UPS 的外部输入空开。待机器上电后, 找到任一台已在线 UPS, 并进入其并机参数设置界面 (见图 3-7)。将系统并机台数从“N”设置为“N+1”, 其中 N 为原系统的并机台数, 之后点击“同步并机参数”。
- 5) 再闭合新增 UPS 的外部输出空开, 待整流器启动完毕后正常开启逆变器, 检查 LCD 显示屏有无告警, 确认 UPS 并机工作正常。



注意

1. 对于 1+1 并机系统, 当其中一台机器损坏后需要在线更换新机器时, 以上操作同样适用。区别在于仅需在在线的 UPS 并机参数设置页面点击“同步并机参数”即可, 无需更改并机台数。
2. 点击“同步并机参数”后, 实现的只是并机参数设置界面中设置项的同步, 这些参数将会影响机器的并机。用户需根据实际需求对其它参数进行手动设置。
3. 并机系统已有输出时, 同步并机参数功能只能通过有输出的 UPS 操作来实现, 否则无法同步成功。
4. 单机加入并机系统时, 首先必须确保正确连接并机线, 然后再给单机上电。

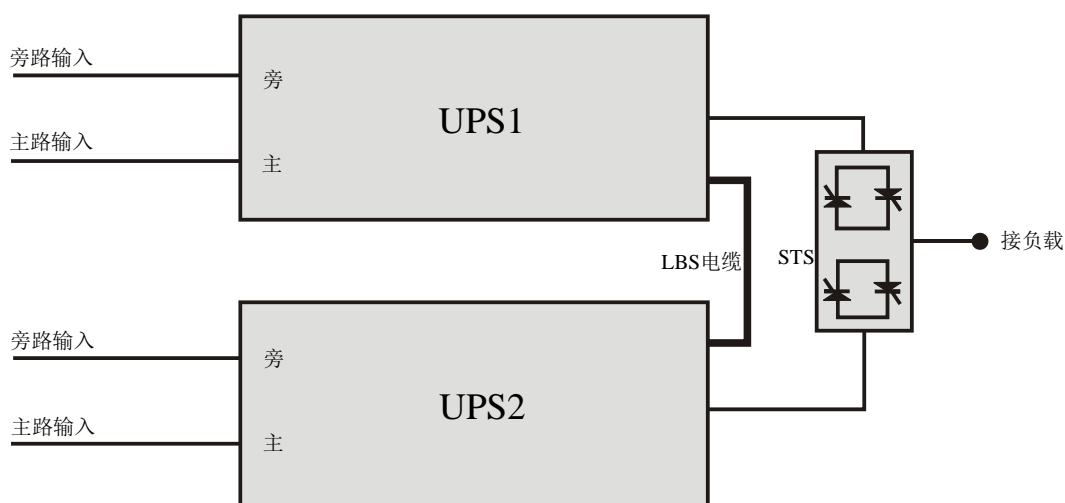
3.5 双母线系统安装调试 (仅适用于 15kVA/20kVA)

3.5.1 介绍

双母线系统由两个独立的 UPS 系统组成, 各 UPS 系统可由 1 台或 2 台并联 UPS 单机组成, 或多台并联的单机 UPS 组成。双母线系统可靠性高, 适用于带多个输入端子的负载。对于单输入负载, 可加入一个选配的静态切换开关 (STS) 来启动标配负载母线同步 (LBS) 系统。

并排放置各单机，并按以下说明进行各单机间的连接：

双母线系统使用 LBS 系统来实现这两个独立（或并联）UPS 系统的输出同步。其中一个系统为主系统，另一个系统为从系统。双母线系统的运行模式包括主系统和/或从系统以正常或旁路模式运行。图 3-7 为由 2 台 UPS 组成的 LBS 系统示意图。



注：UPS1是主系统，UPS2是从系统。

图3-7 LBS 系统示意图



注意

并机调试参考 3.4 并机系统调试。


3.5.2 安装外部保护器件

外部保护器件的选型和安装请参考 2.4 外部保护器件。

3.5.3 连接功率电缆

双母线系统中，各单机功率电缆配线参考 2.5 连接功率电缆，并机系统功率电缆配线参考 3.3 连接功率电缆。旁路和主路输入电源必须使用同一中线的输入端子。如果输入端有漏电流，漏电流保护器件必须安装在输入端子前。

3.5.4 连接 LBS 电缆


注意

1. LBS 接口和并机接口（见图 1-3）位置相同。
2. 对于双母线系统，推荐选用两根 LBS 电缆，分别连接两个并机系统中任意两个并机/LBS 接口，保证连接的可靠性。

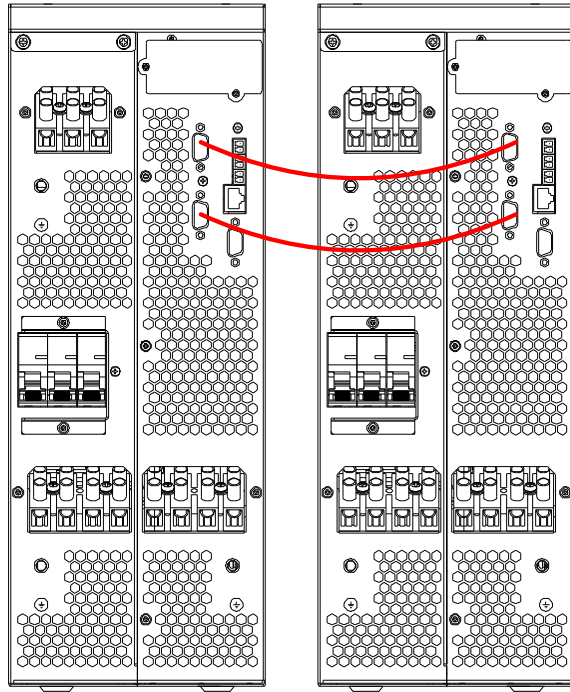


图3-8 LBS 电缆连接图（15kVA/20kVA）

3.5.5 LBS 参数设置

LBS 参数设置界面见图 3-9 所示。



图3-9 双母线系统参数设置界面

LBS 的设置步骤：

在“设置”->“系统”页面可以找到“LBS”设置项。该项有三个可选值：“禁用”、“从机”、“主机”。用户可根据实际需要进行设置。

LBS 为负载同步跟踪器，用于实现两套 UPS 系统输出电压的相位同步。两套 UPS 系统可以是两台单机 UPS 或者是两套 UPS 并机系统。

主机和从机通过 LCD 页面手动设置。

被设置为 LBS 主机的 UPS 根据自己的逆变电压的相位发送同步信号给 LBS 从机，从机接收到主机发送的同步信号后，调整从机的逆变电压相位，实现 LBS 从机的逆变电压与 LBS 主机的逆变电压相位同步。

通过以上机制实现两套 UPS 系统的逆变电压相位同步，则可以实现两套 UPS 系统输出电压配合 STS 执行可靠的切换，实现对负载提供不间断的可靠供电。

第四章 操作显示面板

本章详细介绍 UPS 操作显示面板的各部件功能和使用方法，并提供 LCD 显示信息，包括 LCD 显示屏类型、详细菜单信息、提示窗信息和 UPS 告警列表。

4.1 简介

UPS 前面板提供操作显示面板。通过操作显示面板，可对 UPS 进行操作控制和查询 UPS 的所有参数、UPS 和电池状态以及告警信息。

如图 4-1，操作显示面板提供 LCD、菜单控制键、LED 指示灯（运行指示灯和告警指示灯）。



图4-1 操作显示面板

4.1.1 LED 指示灯

LED 指示灯包括运行指示灯和告警指示灯。指示灯状态描述见表 4-1。

表4-1 指示灯状态描述

指示灯	颜色	状态	意义
运行指示灯	绿色	常亮	UPS 有输出
		闪烁	逆变器正在启动
		灭	UPS 无输出，且逆变器不工作
告警指示灯	黄色	常亮	有告警产生
	红色	常亮	有故障产生
	无	灭	无告警、无故障

4.1.2 声音告警（蜂鸣器）

UPS 在运行过程中可伴随有如表 4-2 所述两种不同的声音告警。

表4-2 声音告警描述

告警声	意义
持续鸣叫	UPS 发生故障时（例如：熔断器或硬件故障），发出此告警声
每隔 0.5 秒鸣叫 1 次	UPS 发生紧急告警时（例如：逆变器过载），发出此告警声
每隔 1 秒鸣叫 1 次	UPS 发生较紧急告警时（例如：电池低压告警），发出此告警声
每隔 3.3 秒鸣叫 1 次	UPS 发生一般告警时，发出此告警声

4.1.3 LCD 和功能按键

操作显示面板上提供 LCD 显示屏和 5 个功能按键，见表 4-3。

表4-3 功能按键描述




功能按键	丝印	描述
确认键		用于确认或进入等操作
上翻页键		用于上翻、向左或增加数值等操作
下翻页键		用于下翻、向右或减小数值等操作
退出键		用于返回、退出、取消或禁止等操作
电源按键		用于开机、关机或切换旁路模式等操作



图4-2 LCD 显示屏示意图

LCD 显示界面友好，提供 320×240 点阵图形显示。通过 LCD 显示菜单界面，用户可方便地浏览 UPS 的输入、输出、负载和电池参数，及时获得 UPS 的当前状态和告警信息，并进行相关功能设置和控制操作。

LCD 还可提供历史告警记录供用户查询，给故障诊断提供可靠依据。

4.1.4 首次开机引导设置

UPS 整机首次上电时会进入如下的引导页面，引导用户对 UPS 的基本参数进行设置。



图4-3 首次开机引导界面 (1)

欢迎页

要求用户输入正确的开机密码才能继续使用。

请用户拨打客服热线电话 4008876510，上报屏幕上显示的 12 位特征码，即可获得 4 位开机密码。

输入开机密码后，点击**下一步**，如果密码正确，则进入引导页面 (2/5)。

如果密码错误，则出现图 4-4 所示页面。



图4-4 密码错误提示窗

语言和时间设置

在此界面设置 LCD 显示的语言和系统日期、时间。



图4-5 首次开机引导界面 (2)

电池参数设置

在此界面设置用户外接电池节数。

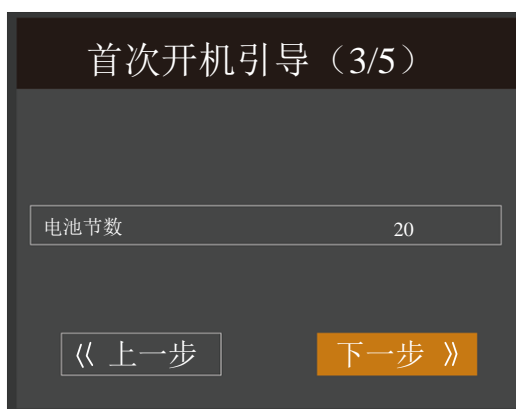


图4-6 首次开机引导界面 (3)



注意

确认 LCD 菜单中的参数设置与实际的电池节数和容量一致。

输出设置

在此界面设置输出电压、输出频率。见图 4-7 所示。



图4-7 首次开机引导界面 (4)

结束页

6kVA/10kVA 机型将显示如图 4-8 所示的信息。点击**结束**，则进入流程图页面。用户即可正常使用 UPS。



图4-8 首次开机引导界面 (5)

4.2 LCD 菜单结构

LCD 菜单结构参考图 4-9 所示。

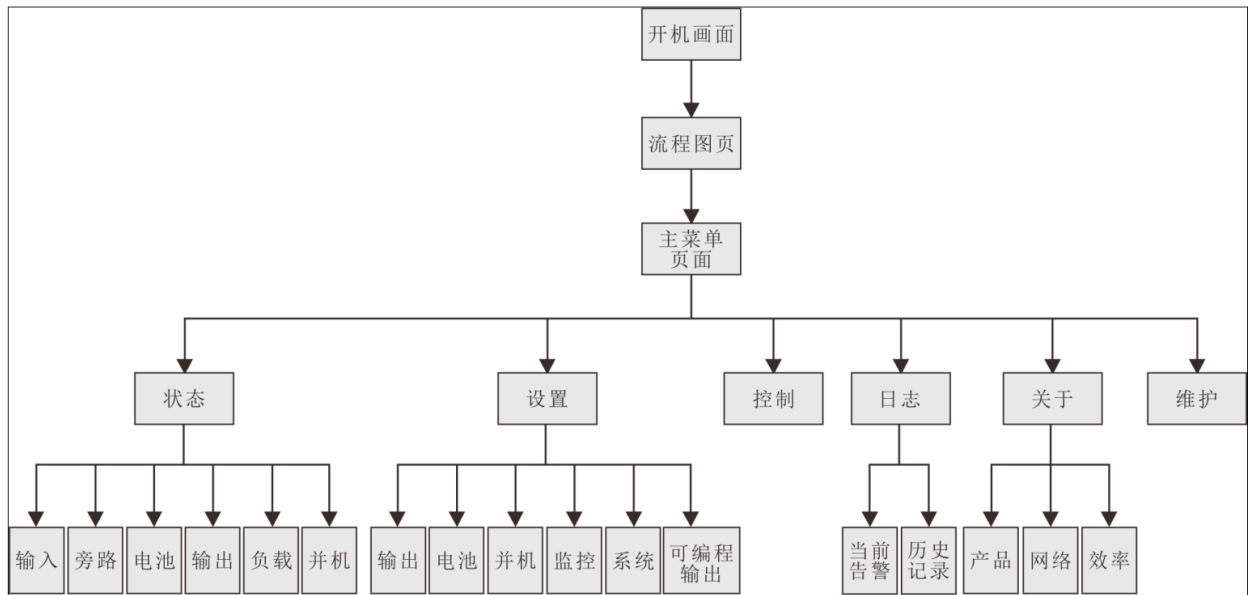


图4-9 菜单结构图

4.3 LCD 显示屏类型

4.3.1 启动屏

UPS 启动时开始执行自检，LCD 显示启动屏，持续约 10 秒，如图 4-10 所示。



图4-10 启动屏

4.3.2 流程图屏

UPS 完成自检后，LCD 显示如图 4-11 所示流程图屏。

流程图屏是整个 UPS 的状态总览，包括输入、旁路、整流器、电池、逆变器、输出等各模块的运行状态。处于工作状态的模块以彩色显示，非工作状态的模块以灰色显示。

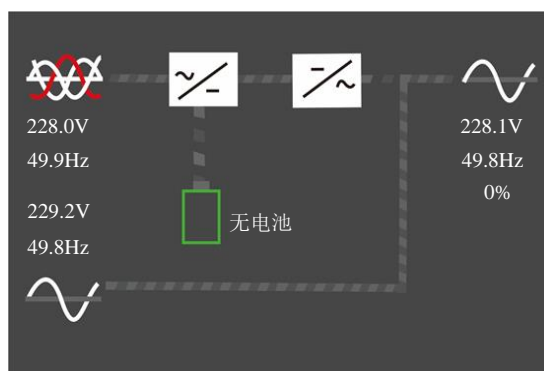


图4-11 流程图屏

在流程图屏下按 **Enter** 键即可进入主菜单屏。

4.3.3 主菜单屏

主菜单屏包含 6 个图标：状态、设置、控制、日志、关于和维护。见图 4-12。



图4-12 主菜单屏

在主菜单屏按 **Esc** 键可以返回流程图屏。按下方向键 **▲** 或 **▼** 可以切换光标焦点，以选择想要查看的子页面；按下 **Enter** 键可以进入相应的子页面。

4.3.4 子菜单屏

子菜单屏包含 UPS 的参数显示和选项设置等详情。

进入子菜单屏后，如果存在选项卡，则光标焦点在选项卡上。此时可通过方向键 **▲** 或 **▼** 来切换选项卡。按下 **Enter** 键则光标焦点切换到首个条目上。

进入子菜单屏后，如果不存在选项卡，则光标焦点停留在首个条目上。

按下 **Esc** 键可以回到上层菜单。

关于子菜单页面的详情，见下列页面所示。

状态页

状态页主要包括输入、旁路、电池、输出、负载等子菜单。

显示界面如下所示：



输入	旁路	电池	输出	负载
相电压(V)	219.8	220.1	220.7	
相电流(A)	0.0	0.0	0.0	
频率(Hz)	49.99	49.99	49.99	
线电压(V)	381.3	381.6	382.0	
功率因数	0.00	0.00	0.00	
电量(kWh)	0			

输入	旁路	电池	输出	负载
相电压(V)	218.0			
频率(Hz)	49.97			

输入	旁路	电池	输出	负载
电池状态		无电池		无电池
电池电压(V)		0.0		0.0
电池电流(A)		0.00		0.00
后备时间(分钟)		0.0		
剩余容量(%)		0		

输入	旁路	电池	输出	负载
相电压(V)			13.1	
相电流(A)			0.0	
频率(Hz)			49.97	

输入	旁路	电池	输出	负载
视在功率(kVA)				0.00
有功功率(kW)				0.00
功率因数				0.00
负载率(%)				0.0

设置页

设置页主要包括输出、电池、并机、监控、系统等子菜单。有关参数设置详情，请参考附录二 LCD 设置参数。显示界面如下所示：



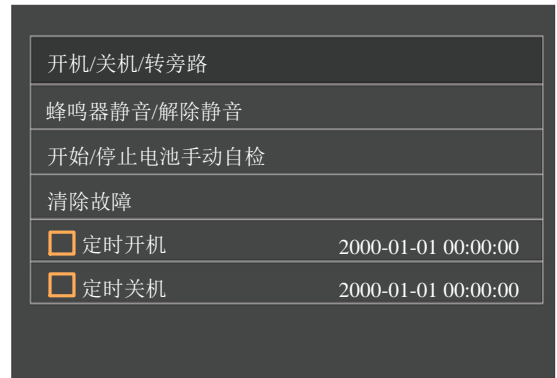
输出	电池	并机	监控	系统
电压选择				220V
开机旁路优先				禁用
频率选择				自动, 旁路...
逆变同步范围				±3.0Hz
旁路电压上限				+20%
旁路电压下限				-40%
旁路频率范围				±10Hz



控制页

控制页包括开机/关机/转旁路、电池自检等常用控制命令。

显示界面如下所示：



日志页

日志页包括当前告警、历史记录。

显示界面如下所示：

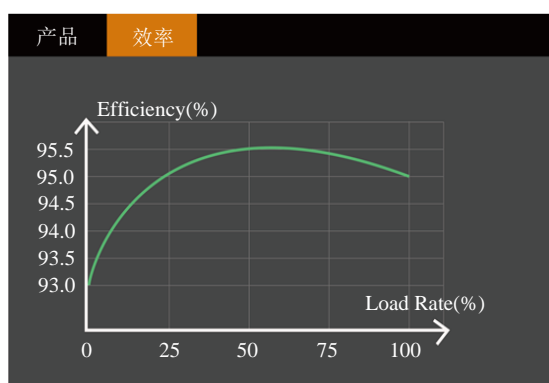


关于页


关于页包括产品、效率等子菜单。显示界面如下所示：



产品	效率
产品型号	GXE-10k00TLA1...
序列号	21012019432166...
开机运行时间	01天20时09分
维修服务热线	400-887-6510
监控固件版本	V000A001
DSP固件版本	V000A001



维护页

 **注意**

维护页仅供我司用服人员通过正确密码方可操作使用。

维护页的显示界面如下所示：



4.3.5 屏保界面

UPS 运行过程中，如 2 分钟内无任何操作，LCD 会显示图 4-13 所示屏保界面。屏保显示期间，如果产生告警或故障提示，或者用户按下了任意按键，则退出屏保，显示流程图（见图 4-11）。



图4-13 屏保界面

4.4 提示窗信息

系统运行时，当系统需要提醒用户注意某些系统状态，或需要用户对某一命令进行确认或进行其它操作时，系统会跳出提示窗。提示窗信息及其含义见表 4-4。

表4-4 提示窗信息及其含义

提示窗	解释
系统参数不一致，请检查参数	并机参数不一致时弹出
不能在线更改设置，请先关闭输出	用户试图在有输出的情况下更改某些关键设置（如输出电压、输出频率、输出相数）时弹出
不能在线更改设置，请先拔下 REPO 端子	用户试图在有输出的情况下更改输出相数时弹出
密码错误！请重新输入	用户输入的“设置”页密码错误时弹出
操作失败！条件不符合	用户试图执行某项操作，但因当前条件不满足而未能成功执行时弹出
更改密码成功	用户更改“设置”页密码成功时弹出
更改密码失败！请重试一次	用户试图更改“设置”页密码，但两次输入的新密码不一致时弹出
您设置的时间不能早于当前系统时间	用户设置的延迟开机或延迟关机时间早于当前系统时间时弹出
您的 UPS 已过保修期！服务热线：xxxxxx	UPS 过保修期之后弹出
开机失败！条件不符合	用户按下电源键（或执行了“控制”页的“开机/关机/转旁路”命令）时弹出
请断开电源，检查接线：单相输出、三相输出，再接通 UPS 电源	输出相数被更改时弹出，要求用户下电检查接线，再重新上电，以确保安全

4.5 UPS 告警列表

“当前记录”和“历史记录”菜单可显示的所有 UPS 告警信息，见表 4-5。

表4-5 UPS 告警清单

内部通信故障	内部通信异常。检查通信线是否连接正常
整流器故障	整流器故障，整流器关闭
放电器故障	放电器故障，放电器开启或软起时母线电压超出设置范围
母线异常	直流母线电压异常，逆变器关闭。若旁路可用，负载切换至旁路
充电器故障	充电器输出电压异常，充电器关闭
辅源故障	辅助电源输出电压超出正常范围
逆变器故障	逆变器输出电压、电流超出设定的范围，逆变器关闭。如果旁路可用，UPS 会切换到旁路供电，如果旁路不可用，系统会掉电

输出短路	检查输出线路是否存在短路
旁路反灌	电池模式，旁路继电器短路或 SCR 损坏
输出关闭但输出不为零	系统无输出时，检测到输出有电压
逆变继电器粘连	逆变器继电器短路
并机台数与设定不符	并机在线台数与设定台数不一致。检查并机设置页并机台数和实际在线台数是否一致；检查并机线缆是否存在异常
并机通信故障	本机与在线的机器频率体系设置不同或并机地址冲突。检查并机系统参数设置与本机参数设置是否一致
并机线缆故障	检测到并机线缆是否有松动
输入缺零	未检测到交流输入主路零线。检查输入零线是否断开或接线松动
主路异常	主电压、频率超出正常范围，导致整流器、充电器关闭。检查整流器输入相电压、频率是否超出正常范围或市电掉电
整流器过载	输出功率大于整流器过载点。检查输入电压是否满足输出负载，主路输入 176~100V，负载 100%~50%线性降额
电池接反	电池正负极接反。重新连接电池，检查电池接线
电池电压低预告警	电池到达放电终止电压前会出现电池电压低预告警。预告警后，电池容量允许 2 分钟满载放电。该时间用户可设置，设置范围：2 分钟~30 分钟，默认为 2 分钟。请及时关闭负载
电池电压异常	电池接入时，检测到电池电压超出正常设置范围。检查电池端电压是否超出正常范围
电池无	检查电池和电池接线
电池自检失败	电池在手动或周期自检时检测到电池电压低。建议更换电池
电池过温	电池环境温度过高。检查电池周围环境温度是否高于设定值（默认为 50℃，过温可设范围 40-60℃）
风扇故障	至少一个散热风扇出现故障。检查是否有风扇发生堵转或风扇转速为 0、风扇接线是否松动
系统过温	机器内部散热器温度过高，逆变器关闭。消除此告警需要各模块散热器温度均降低到低于设定值以下。在过温故障恢复后能够自开机
	如存在过温状况，检查：
	1. 环境温度是否过高 2. 风道是否被堵塞 3. 是否发生风扇故障
逆变器过载	逆变器带负载量大于额定值，过载延迟时间到，关逆变器，如旁路可用，切旁路，旁路不可用时，输出掉电。检测实际逆变器带负载大小，若过载，可适当降低负载量，告警消失五分钟后切回逆变
旁路过流	旁路电流超过额定值。过载延时时间到，旁路关闭
旁路异常	可能是由旁路电压、频率不在设定的范围、旁路掉电、旁路接线错误
	1. 检查旁路电压频率是否在设定的范围 2. 检查旁路接线
ECO 旁路异常	ECO 模式开启，旁路电压、频率在设置范围之外。检查旁路输入电压、频率是否在设置的 ECO 旁路范围之内
零地电压异常	输出与机壳短路。检查输出接线是否与机壳短接。母线与机壳短路或者电池与机壳短路。检查母线与电池接线是否与机壳短接。检查输入 L 和 N 接线是否接反
输出即将关闭	远程关机使能，系统即将关闭
输出禁止	系统处于待机，干接点关机使能。检查关机干接点是否使能
维修模式	维修状态干接点被触发
电池逆变供电	UPS 处于电池模式，逆变开启
旁路供电	UPS 处于旁路供电
并机输出过载	并机系统所带的负载大于并机台数所能输出最大的负载量。检查并机系统带负载量，若过载，可适当减小
并机无冗余	并机冗余使能后，系统负载量大于（在线台数-1）倍的额定负载

并机均流异常	并机系统中各机器功率不均分
系统并机参数不同步	检查各机器并机设置页参数是否相同
本地并机参数不同步	检查该机器同系统其它机器并机设置页设置是否相同
紧急关机关机告警	REPO 端子常闭触点断开而关机
系统电池低压预告警	并机时所有电池逆变供电机器均出现电池电压低预告警
电池自检开始	电池周期自检或手动自检开始
电池自检结束	电池周期自检或手动自检完成
电池放电结束关机	电池放电到达终止电压，逆变器关闭。检查市电停电状态，尽快恢复市电
强制电池放电结束关机	强制 EOD 模式下，电池放电结束关机
过温关机	UPS 工作时检测到散热器温度超出设定的范围而关机
	如确实存在过温状况，检查：
	1. 环境温度是否过高。
	2. 风道是否被堵塞。
	3. 是否发生风扇故障
远程关机输出	任意模式关机干接点被触发
远程开机	后台卡开机
远程关机	后台卡关机
电池模式通信关机输出	干接点电池模式关机
旁路异常关机输出	旁路异常，旁路由供电状态转为待机状态。检查旁路输入是否异常
电池供电转为市电供电	UPS 输入供电状态由电池供电转为市电供电
手动开机	用户通过 LCD 面板下设开机命令
手动关机	用户通过 LCD 面板下设关机命令
逆变供电	UPS 输出供电状态为逆变供电
恢复出厂设置	UPS 待机模式下，通过服务页面下设“恢复出厂设置”功能
UPS 已过保修期	UPS 保修期已过
系统并机参数开始同步	手动操作 LCD 并机参数页面中“同步并机参数”按钮，触发事件
本机设置同步完成	系统中本机参数已被同步完毕
系统设置同步完成	系统中所有机器参数已被同步完毕
短路关机输出	逆变器短路或者旁路短路。检查逆变器或者旁路是否出现短路
过载且旁路异常关机输出	输出过载且旁路异常关机输出。检查输出负载及旁路是否在正常范围



说明

如果告警是由维谛技术授权人员通过设置软件设置的设置值引起，并需要更改设置值时，请与当地客服中心联系解决。




警告

为保证 UPS 稳定运行，在电池低压预告警后不允许设置担保关机。

第五章 UPS 常见操作

本章详细描述 UPS 的操作步骤。

运行操作时，可能随时出现蜂鸣器报警。按  键约 3 秒可消除声音告警。



警告：保护盖板后存在危险市电和/或电池电压

1. 需工具才可打开的保护盖板后的部件为用户不可操作部件。
2. 只有合格维护人员才允许打开此类保护盖板。
3. 如果需要对机架维护，需要注意 N 线带电。

5.1 UPS 开机

UPS 必须安装完毕，并由工程师调试正常，且外部输入空开已闭合，方可执行开机步骤。



警告

执行 UPS 开机步骤时，UPS 输出端子将带电。如有负载与 UPS 输出端子相连接，请确认给负载供电是否安全。如果负载尚未准备好接受供电，勿必将负载与 UPS 输出端子安全隔离。



注意

如果系统初次上电，只能采用市电模式开机，并且 LCD 屏上会弹出开机密码设置界面，密码的获取以及输入设置请参考 [附录一 开机密码获取及输入方法](#)。

单机 UPS 开机分为市电模式开机和电池模式开机，具体请参考 2.6.3 [市电模式开机](#)和 2.6.4

电池模式开机。

5.2 运行模式切换步骤



注意

逆变工作模式包括正常模式（市电逆变）和电池模式（电池逆变）。

5.2.1 正常模式到电池模式的切换

切断市电输入，UPS 自动进入电池模式。如需将 UPS 切换回正常模式，需等待数秒后恢复市电输入。10 秒后，整流器自动重启，逆变器恢复供电。

5.2.2 逆变工作模式到旁路模式的切换

待机状态下，长按电源开关键。如果整流器和逆变器工作状态均正常，则系统弹出如图 5-1 所示对话框。选择“是”则开启 UPS 输出。



图5-1 开启 UPS

逆变工作模式下，长按电源开关键。如果旁路正常，则弹出图 5-2 所示界面，选择“转换到旁路”点击“确认”则切换到旁路工作模式；选择“关闭 UPS”点击“确认”则关闭 UPS 输出。



图5-2 旁路正常提示界面

逆变工作模式下，长按电源开关键。如果旁路异常，则弹出对话框“关闭 UPS？”，选择“是”，则关闭 UPS 输出。



图5-3 旁路异常提示界面



注意

旁路模式下，负载的供电由市电电源直接提供，而非逆变器输出的纯净电源。

正常模式、旁路模式、电池模式和维修旁路模式的详细介绍请参考 1.5 UPS 状态及运行模式。

5.2.3 旁路模式到逆变工作模式的切换

旁路模式下，长按电源开关键。

如果 ECO 模式未开启，则弹出如图 5-4 所示的对话框。



图5-4 ECO 未开启对话框

选择“开启 UPS”并点击“确认”则切换到逆变工作模式，见图 5-5 所示；选择“关闭 UPS”并点击“确认”则关闭 UPS 输出。

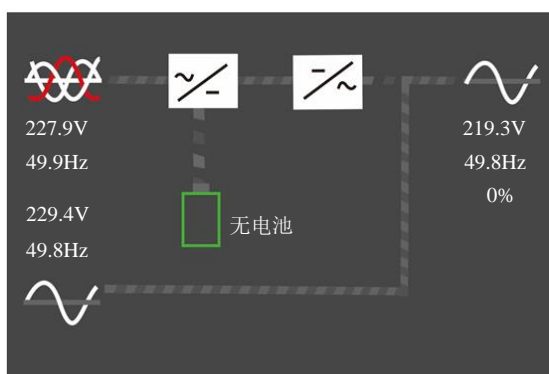


图5-5 旁路转逆变模式


如果 ECO 已开启，则弹出对话框“关闭 UPS？”。选择“是”，则关闭 UPS 输出。



图5-6 ECO 已开启对话框

5.2.4 逆变工作模式到维修旁路模式的切换

UPS 处于逆变模式运行时，使用以下操作步骤可将负载从逆变输出切换到维修旁路。

	<p>小心</p> <ol style="list-style-type: none"> 1. 执行切换操作前，首先查看 LCD 信息，确保旁路正常，且逆变器与旁路同步。如未满足此条件，则可能造成负载供电短时中断。 2. 需自行配备维修旁路空开方可实现此功能。
---	---

带外部维修旁路的 UPS 单机配置示例见下图 5-7 所示。

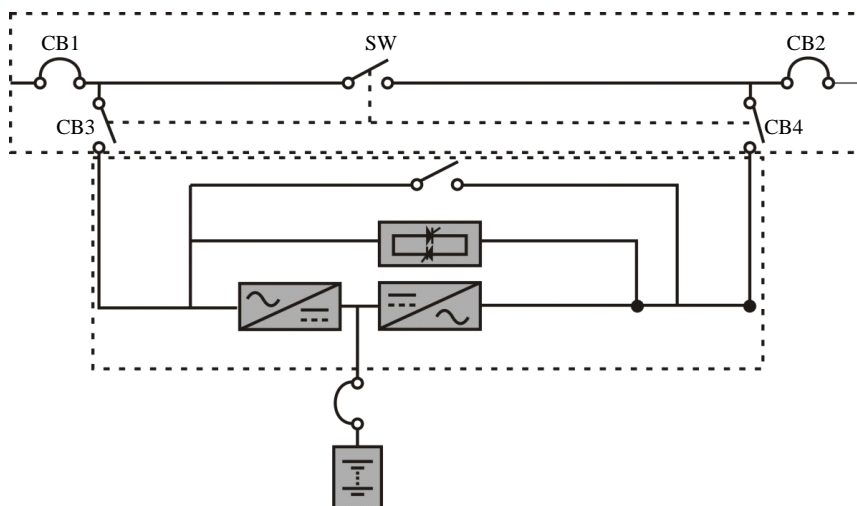


图5-7 带外部维修旁路的 UPS 单机配置示例

1. 通过 LCD 设置页面，更改干接点 1 为“维修模式”。见图 5-8。



图5-8 确认干接点 1 为“维修模式”

2. 使用附件中端子，将干接点 1 短接，UPS 将会切换到内部旁路模式，请确认 UPS 是否已经切换到内部旁路模式。



图5-9 短接干接点 1

3. 确认无误后，请闭合维修旁路空开 SW，之后断开开关 CB3 和 CB4。

5.2.5 维修旁路模式到逆变工作模式的切换

UPS 维修完毕，使用以下操作步骤可将负载从维修旁路切换到逆变供电。



警告

UPS 维修后的运行恢复操作必须将干接点 1 短接，否则开启 UPS 可能损坏设备。

1. 请确认干接点 1 处于短接状态。
2. 闭合空开 CB1，及 UPS 机箱上的输入空开。此时 UPS 将重新上电，工作在旁路模式。
3. 确认 UPS 已工作在旁路模式，闭合空开 CB4。
4. 断开空开 SW。
5. 按下 UPS 操作显示面板上的电源开关键，UPS 切换到逆变工作模式。

5.2.6 并机系统中新增一台机器的操作

具体请参考 3.4 并机系统调试 (15kVA/20kVA)。

5.3 UPS 完全关机

对于 UPS 系统，如需 UPS 完全关机，应断开 UPS 外部输入空开。

对于自行配备了维修旁路的 UPS 系统，如需彻底关闭 UPS，按照 5.2.4 逆变工作模式到维修旁路模式的切换的步骤将 UPS 从逆变工作模式切换到维修旁路模式，使 UPS 在下电过程中不影响负载的使用，此时如负载不需供电，可直接断开维修旁路空开，如图 5-10 所示。

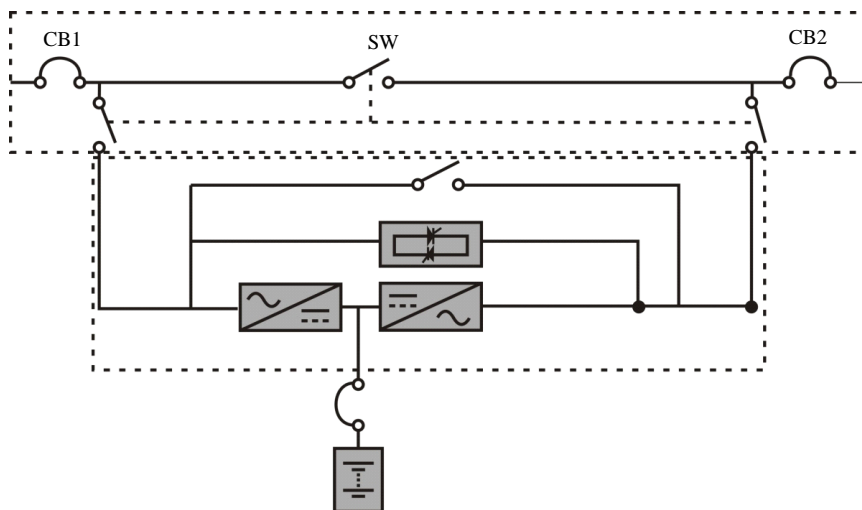


图5-10 带外部维修旁路的 UPS 单机配置示例

对于用户自行配电的 UPS 系统，如需将 UPS 与交流电源进行隔离，应断开外部输入空开。（如主路和旁路分别是独立供电，则需关闭两个输入空开）。



警告

1. UPS 如需完全下电，请断开 UPS 及用户所配置的所有输入和输出空开。
2. 为防止人身伤害，应关闭维修电源。

5.4 紧急停机（REPO）

UPS 后部的紧急停机（REPO）端口用于在紧急情况下（如火灾、水灾等）关闭 UPS。系统将关闭整流器、逆变器，并迅速切断负载供电（包括逆变和旁路输出），且电池停止充电或放电。如需紧急停机，请拔下 REPO 的接线端子即可。如 UPS 仍有主路输入，则 UPS 控制电路仍带电，但 UPS 输出已关闭。如需彻底切换 UPS 的市电电源，应断开 UPS 的外部主路输入空开。

5.5 自动启动

市电停电时，UPS 通过电池给负载供电，直至电池放电至电池放电终止电压，UPS 停止输出。满足以下条件后，UPS 将自动重新启动，恢复输出供电。

- 市电恢复
- UPS 已设置自动启动功能
- 经自动启动延时后（缺省设置为 10 秒）。自动启动延时过程中，UPS 给电池充电，以防止市电再次停电给负载设备带来断电危险

如 UPS 未设置自动启动功能，可通过按电源开关键手动启动 UPS。

5.6 选择语言

LCD 可以中文和英语两种语言显示。

执行以下步骤选择所需语言：




1. 在主菜单屏，按方向键  或  可以切换光标焦点以选择“设置”菜单，并按  键进入相应页面。见图 5-11。



图5-11 主菜单屏


2. 按  键将光标移至“监控”子菜单。见图 5-12。



图5-12 监控界面

3. 按 **Enter** 键选择语言列。见图 5-13。



图5-13 选择语言

4. 按方向键 **▲** 或 **▼** 可以选择所需语言，然后按 **Enter** 键确认。此时，LCD 中所有文字将以所选语言显示。见图 5-14。



图5-14 选中语言

5. 多次按 **Esc** 键回到主菜单屏。


5.7 更改当前日期和时间

如需更改系统日期和时间，执行以下步骤：

1. 在主菜单屏，按方向键 **▲** 或 **▼** 可以切换光标焦点以选择“设置”菜单，并按 **Enter** 键进入相应页面。见图 5-15。



图5-15 主菜单屏

2. 按  键将光标移至“监控”子菜单。见图 5-16。

输出	电池	监控	系统
语言		中文	
日期		2018-06-21	
时间		14:35:18	
声音报警		启用	
卡槽协议		YDN23	
UPS通信地址		1	
控制端口协议		Sensor	

图5-16 监控界面

3. 按  键然后再按方向键  或  选择日期列或时间列。见图 5-17。

输出	电池	监控	系统
语言		中文	
日期		2018-06-21	
时间		14:35:18	
声音报警		启用	
卡槽协议		YDN23	
UPS通信地址		1	
控制端口协议		Sensor	

图5-17 选择日期或时间

4. 按  键，移动光标，并通过方向键  或  可以更改日期或时间。见图 5-18。

输出	电池	监控	系统
语言		中文	
日期		<u>2018-06-21</u>	
时间		14:35:18	
声音报警		启用	
卡槽协议		YDN23	
UPS通信地址		1	
控制端口协议		Sensor	

图5-18 修改日期或时间

5. 按 **Enter** 键确认，多次按 **Esc** 键回到主菜单屏。

5.8 设置密码

1. 设备上电后，在主菜单屏，按方向键 **▲** 或 **▼** 可以切换光标焦点以选择“设置”菜单。见图 5-19。



图5-19 主菜单屏

2. 按 **Enter** 键，系统弹出下图所示对话框。见图 5-20。



图5-20 输入设置页密码

用户如需修改设置密码，请按照以下步骤操作：

1. 按 **▼** 键将光标移至“监控”子菜单。见图 5-21。



图5-21 监控界面

2. 按 **Enter** 键，然后按方向键 **↓** 可选择“更改设置页密码”。见图 5-22。



图5-22 更改设置页密码

3. 按 **Enter** 键，系统弹出如下对话框。见图 5-23。



图5-23 输入设置页密码

4. 输入当前密码，然后按 **Enter** 键确认，系统提示输入新密码。见图 5-24。



图5-24 输入新密码

5. 用户可输入新密码，然后按 **Enter** 键确认，系统提示确认新密码。见图 5-25。



图5-25 确认新密码

6. 确认密码无误后，按 **Enter** 键，然后系统提示密码更改成功。见图 5-26。



图5-26 更改密码成功

7. 多次按 **Esc** 键，回到主菜单屏。



注意

只有输入正确的设置密码（默认：111111），方可对设备的相关参数进行设置或修改。

第六章 通信

本章简要介绍 UPS 的通信。

通信接口包括智能卡接口、干接点接口、RS232 接口、RS485 接口。



注意

建议信号线缆长度控制在 3m 以内，并远离功率线缆。

6.1 安装智能卡

6.1.1 智能卡接口

UPS 提供智能卡接口（见图 6-1，以 20kVA 机型为例），用于安装通信组件的选件，包括：SIC 卡、RDU-SIC 卡、485、unity。智能卡接口与其它接口可以同时使用。



图6-1 智能卡安装示意图（20kVA 后视图）

6.1.2 智能卡选件

SIC 卡

SIC 卡是一种网络管理卡，它可以使维谛技术生产的 UPS、空调、静态切换系统（STS）、服务器电源管理系统（SPM）等智能设备具备网络通信能力。还可以与维谛技术开发的计算机安全关机程序（Network Shutdown）配合，为安装有 Network Shutdown 的计算机提供自动安全关机功能，从而保护数据，减少损失。

SIC 卡的具体安装与操作说明请参考相应的用户手册。

RDU-SIC 卡

RDU-SIC 卡是一种网络管理卡，它可以使维谛技术有限公司生产的不间断电源系统（UPS）和配电单元（PDU）等智能设备具备网络通讯能力，还可以接入环境监测设备，包括 IRM 系列或 1-Wire 系列的温度传感器、温湿度传感器或干接点信号输入检测传感器。当智能设备发生告警时，SIC 卡可通过记录日志、发送 Trap 消息、发送电子邮件、发送短消息等多种方式通知用户。

SIC 卡提供以下四种途径对智能设备和机房环境量进行全方位监控：

- 利用 Web 浏览器，通过 SIC 卡提供的 Web 服务器功能来监控智能设备和机房环境量
- 利用网络管理系统（NMS），通过 SIC 卡提供的 SNMP 代理功能来监控智能设备和机房环境量
- 利用机房管理软件（RDU-Manager），通过 SIC 卡提供的 TCP/IP 接口来监控智能设备和机房环境量
- 利用集中管理软件（Nform），通过 SIC 卡提供的 Velocity Server 服务功能来监控智能设备

SIC 卡还可以与维谛技术有限公司开发的计算机安全关机程序（Network Shutdown）配合，为安装有 Network Shutdown 的计算机提供自动安全关机功能，从而防止用户数据丢失。


RDU-SIC 卡的具体安装与操作说明请参考相应的用户手册。

RS485 卡

RS485 卡和维谛技术有限公司的 Liebert® ITA 系列 UPS 配套使用，可实现 RS232 信号向 RS485 信号的转换。

RS485 卡的具体安装与操作说明，请参考相应的用户手册。

IS-UNITY-DP 卡

 重要
用户需使用屏蔽信号线以加强电磁兼容。

IS-UNITY-DP 卡和维谛技术有限公司的 Liebert® GXE2 系列 UPS 配套使用。

更多信息请参见《Liebert IntelliSlot Unity 卡用户手册-Web, SNMP, Modbus, BACnet, YDN23》。

6.2 连接干接点接口电缆

UPS 提供 3 个干接点接口。3 个干接点接口的丝印分别为 REPO、1、2。各干接点接口引脚分布如图 6-2，接口描述见表 6-1。

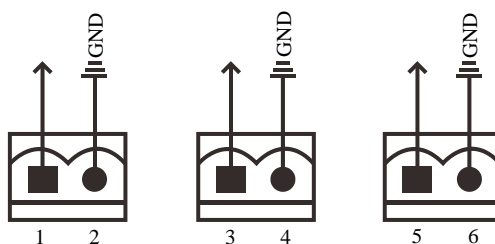


图6-2 干接点接口引脚分布

表6-1 干接点接口描述

接口丝印	接口名称	引脚号	引脚名称	意义
REPO	远程 EPO 输入接口*	1	+5V	REPO 电源，5Vdc 100mA
		2	REPO Coil -NC	常闭，1 脚与 2 脚断开时触发 EPO
1	输入接口 1	3	电池模式关机/任意模式关机/维修模式	引脚功能，默认为“维修模式”，可通过 LCD 设置页面更改。 3 脚与 4 脚短接，功能生效
		4	GND	GND
2	输出接口 1	5	电池低压/电池供电/旁路供电/UPS 故障	引脚功能，默认为“UPS 故障”，可通过 LCD 设置页面更改。 当系统告警时，5 脚与 6 脚短接
		6	GND	GND



*: 输入输出干接点接口能力: 125Vac, 0.5A; 30Vdc, 1A。



UPS 的 EPO 动作将关闭整流器、逆变器和静态旁路, 但并不从内部断开 UPS 的输入市电。如需给 UPS 完全断电, 在触发 EPO 时, 断开上级输入空开即可。

当发生紧急情况时, 闭合 REPO 开关 (用户自备), 整流器、逆变器关闭, UPS 掉电。在正常情况下, REPO 开关不能断开 UPS 的输入电源。若 UPS 前级输入采用具有电子控制跳闸功能的开关, 可借助此 REPO 开关驱动使该开关跳闸, 从而断开 UPS 的输入电源。REPO 接口的具体位置见图 1-3 干接点, REPO 接线示意图如图 6-3 所示。



图6-3 REPO 接线示意图

电缆连接步骤如下:

1. 松开 REPO 接口中的“1”和“2”端子。
 2. 将剥掉绝缘皮的铜芯电缆的两端分别插入 REPO 接口中“1”和“2”端子中, 压下端子, REPO 电缆连接完毕。必须确保 REPO 电缆连接牢固, 以防止意外脱落或接触不良引起的 REPO 不动作或者误动作。
 3. 对于并机 UPS, REPO 电缆连接时需将 REPO 接口的“1”并接在电子开关一端, “2”并接在电子开关另一端。
- 当用户端的 REPO 开关闭合, UPS 立即报警并输出掉电, UPS 不再自动返回正常工作状态, 此时必须清除 REPO 开关状态, 并且手动开机。



1. 铜芯电缆推荐使用 $0.82\text{mm}^2 \sim 0.33\text{mm}^2$ (18AWG~33AWG 的信号连接线)。
2. 如果用户前级配置的是电子控制跳闸功能开关, 当 REPO 信号动作后, 重启 UPS 前需要重新打开该前级空开。

6.3 连接串口通信电缆

连接串口通信电缆的方法如下:

将 DB9 串口通信电缆的一端插入 UPS 后面板的 DB9 串口接口 (见图 1-3 的接口 5), 另一端插入计算机的串口接口。

DB9 端口支持电总协议。

DB9 管脚功能如下:

管脚序号	功能
2	发数据
3	收数据
5	公共端

6.4 连接控制端口

控制端口使用标准 RS485 接口, 可支持 Modbus/Jbus 协议和连接维谛技术生产的温度/温湿度传感器。可通过 LCD “设置” 选项选择支持 Modbus/Jbus 协议功能还是传感器功能。

第七章 维护保养

本章介绍 UPS 的维护，包括风扇维护、电池维护、清洁 UPS、检查 UPS 状态和检测 UPS 功能等内容。



注意

UPS 不允许在线维护，进行 UPS 内部维护时必须保证 UPS 已经完全下电。

7.1 风扇维护



注意

风扇停止运转之前切勿将手指或工具伸入风扇中，以免损坏设备或对人体造成伤害。

连续运转下，UPS 风扇的预期工作时间为 20000 小时~40000 小时。环境温度越高，风扇使用寿命越短。

UPS 运行中，应每半年一次定期检查所有风扇是否运行正常，确认有风从 UPS 后面板通风孔吹出。

7.2 电池维护



注意

1. 切勿将电池短接，否则会引起燃烧。
2. 切勿打开电池，以防电解液伤害人体。如果不小心接触到电解液，应立即用大量的清水进行清洗并去医院检查。

外接电池如采用密封式免维护铅酸蓄电池，电池的使用寿命取决于环境温度和充放电次数，高温环境下使用或深度放电会缩短电池的使用寿命。

为确保电池的使用寿命，应定期进行维护保养：

- 尽量保持环境温度在 15℃~25℃ 之间
- 防止电池小电流放电，任何情况下 UPS 电池工作时间禁止超过 24 小时
- 当 UPS 长期不用、电池连续三个月未充放电时，需充电一次，每次不得少于 12 小时；在高温环境下，当电池连续两个月未充放电时，需充电一次，每次不得少于 12 小时



注意

1. 定期检查固定电池连接部件螺钉是否拧紧；若有松动，必须立即拧紧。
2. 确保所有安全设备齐全、功能正常，特别是确保电池管理参数设置正常。
3. 测量和记录电池室内温度。
4. 检查电池接口是否有损坏或发热痕迹，外壳或盖板是否损坏。

如果出现电池漏液或损坏，请将电池置于抗硫酸的容器中，并根据当地规定进行报废处理。

废铅酸蓄电池属于危险废物，是国家废电池污染控制的重点之一；其贮存、运输、利用、处置等相关操作必须遵守国家 and 地方关于危险废物和废电池污染防治的法律法规及其他标准。

根据有关规定，废铅酸蓄电池应当进行回收利用，禁止用其他办法进行处置。随意丢弃废旧铅酸蓄电池或其他不当处置的行为均可能引起严重的环境污染并被追究相应的法律责任。

作为铅酸蓄电池供应商，维谛技术构建了完善的服务网络和废旧电池的回收体系，以协助用户依法妥善处置废旧铅酸蓄电池。有关废旧电池回收体系的详细信息请从维谛技术或就近的办事处获取。

若未按本节提示操作或未选择利用维谛技术提供的废旧电池回收体系，维谛技术将不承担因有关废旧电池产品的不当处置而产生的任何环境责任。

7.3 清洁 UPS

定期清洁 UPS，特别是通风孔，确保气流在机箱内自由流通，必要时使用吸尘器进行清理。确认没有任何物体妨碍 UPS 通风。

7.4 检查 UPS 状态

建议每半年检查一次 UPS 的工作状态。

检查内容包括：

1. 检查 UPS 有无故障。告警指示灯是否亮，是否有故障报警。
2. 检查 UPS 是否工作于旁路。正常情况下，UPS 应以正常模式运行；如果 UPS 以旁路模式运行，需确认原因，如：人为动作、过载、内部故障等。
3. 检查电池是否处于放电状态。市电正常情况下，电池不应放电；如果 UPS 以电池模式运行，需确认原因，如：市电停电、电池测试、人为动作等。

7.5 检测 UPS 功能



注意

UPS 功能检测操作步骤可能导致负载断电！

建议每半年进行一次 UPS 功能检测。

在进行功能检测前先确认市电正常并做好数据备份。操作步骤如下：

1. 按电源开关键，检查蜂鸣器、指示灯及 LCD 显示是否正常。
2. 按 ESC 键，再次检查指示灯和 LCD 显示是否正常，UPS 是否切换到逆变供电状态。

第八章 选配件

本章介绍 UPS 产品的选配件。

8.1 选配件清单

选配件清单见表 8-1。



表8-1 选配件清单

选件产品名称	型号	备注
通信电缆	ITA-20k00AL3A02C00L1	UPS 并机线缆（1 米）
	ITA-20k00AL3A02CL3	UPS 并机线缆（3 米）
双母线组件	ITA-20k00AL3A02C00L2	15kVA/20kVA UPS 用 LBS 线缆
通信选配件	RDU-SIC	RDU SIC 卡组件用于 Intellislot 系列 UPS
	UF-SNMP810	SIC 卡组件用于 Intellislot 系列 UPS
	UF-RS485	485 卡组件用于 Intellislot 系列 UPS
	IS-UNITY-DP	Unity 卡组件用于 Intellislot 系列 UPS
温湿度传感器	IRM-S01T	智能温度传感器
	IRM-S02TH	智能温湿度传感器

8.2 通信电缆

并机时通信电缆为必选件，其描述见表 8-2。并机电缆的连接请参考 3.3.2 并机电缆连接。


表8-2 通信电缆描述

型号	名称	描述	外观
ITA-20k00AL3A02C00L1	并机通信电缆	N+1 并机系统需配置 N+1 根通信电缆（长 1 米）； 例如：1+1 并机系统需配置 2 根通信电缆，2+1 并机系统需配置 3 根通信电缆	
ITA-20k00AL3A02CL3	并机通信电缆	N+1 并机系统需配置 N+1 根通信电缆（长 3 米）； 例如：1+1 并机系统需配置 2 根通信电缆，2+1 并机系统需配置 3 根通信电缆	

8.3 双母线组件

需要采用双母线系统时，必须选用 LBS 电缆，双母线组件见表 8-3。

表8-3 双母线组件

型号	名称	描述	外观
ITA-20k00AL3A02C00L2	LBS 电缆	用于组成 LBS 系统，建议配 2 根	

8.4 通信选配件和温湿度传感器

通信选配件和温湿度传感器清单见表 8-4。

表8-4 通信选配件和监控选配件

名称	型号	描述	外观
SIC 卡	UF-SNMP810	通过 TCP/IP 协议和 Internet 对 UPS 进行 Web 远程监控；支持远程安全关机功能；具备扩展网口，可接入温湿度传感器（级联最多 8 个）	
RDU SIC 卡	RDU-SIC G2	用于 UPS 对易睿 RDU-SIC 监控单元的接入，或并联系统的级联通信 通过 TCP/IP 协议和 Internet 对 UPS 进行 Web 远程监控	
RS485 卡	UF-RS485	用于 UPS 对易睿 RDU-A 监控单元的接入，或并联系统的级联通信 将卡槽 RS-232 信号转接成 RS-485 信号引出	
Unity 卡	IS-UNITY-DP	Unity 卡采用以太网网络来监控和管理各种运行参数，有关电源，配电和冷却设备的报警和通知；该卡还与楼宇管理系统和网络管理系统进行通信	
智能温度传感器	IRM-S01T	带 LCD 显示屏，接入 SIC 卡或使用 UPS 的多功能通讯端口	
智能温湿度传感器	IRM-S02TH	带 LCD 显示屏，接入 SIC 卡或使用 UPS 的多功能通讯端口	



注意

使用 SIC 卡接入温度传感器作为电池温度补偿时，需连接 SIC 卡的 COM1 端口，并将温度传感器的拨码地址设置为“1”。SIC 卡的安装和设置请参考相应的用户手册。

附录一 开机密码获取及输入方法

1. 依次闭合 UPS 外部输入空开。



2. UPS 初次上电时, LCD 弹出的开机密码界面如图 1 所示。输入框内显示本机 12 位特征码和 4 位开机密码, 输入的密码默认显示为 “****”。



图1 开机密码界面

3. 请根据设备标签上的服务热线（见图 2，以 6kVA 机型为例）致电维谛技术客户服务中心，并上报 LCD 界面上显示的 12 位特征码，客户服务中心通过授权资质审核后，会发送 4 位开机密码到授权资质的工程师手机和邮箱中。

手机短信内容：

您的设备（特征码*****）对应的开机密码是****，谢谢使用！维谛技术有限公司。

邮箱内容：

设备型号：*****，特征码：*****，序列号：*****，开机密码：****。



图2 服务热线标签位置

4. 通过操作显示面板上的方向键▲或▼，选中密码框，然后按下Enter键进入输入状态。
5. 使用方向键▲或▼，输入获取的开机密码。其中▼键用于选择输入阿拉伯数字0~9，▲键用于移动光标。
6. 输入完成后，按下Enter键进行确认。
7. 若密码正确，则进入参数设置页面，如图3所示；否则弹出窗口提示“密码错误，请重新输入”，如图4所示。



图3 参数设置页面



图4 密码错误提示框

8. 在参数设置页面完成系统语言、日期时间、电池参数、输出参数等项的设置。

对于 6kVA/10kVA 机型，LCD 将直接进入流程图界面（如图 5）。

对于 15kVA/20kVA 机型，由于输出相数可设，为确保安全，LCD 和按键功能将被冻结（如图 6）。

请断开电源，检查输出接线方式与设置的输出相数是否一致。

确保接线无误后，再重新上电。启动完毕后，LCD 将进入流程图界面（如图 5）。

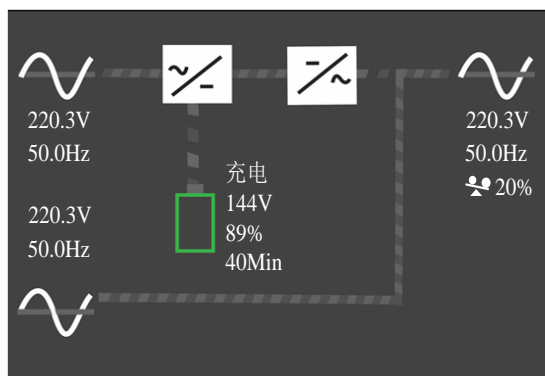


图5 流程图界面



图6 设置完成（15kVA/20kVA）

附录二 LCD 设置参数

菜单	参数	设置范围	默认值	
系统	自动开机	禁用、启用	启用	
	自动开机延迟	0~999 秒	10; 并机时不显示	
	担保关机	禁用、启用	禁用	
	远程控制	禁用、启用	启用	
	远程开机延迟	0~999 秒	0	
	远程关机延迟	0~999 秒	0	
	有冗余	否、是	是	
	LBS	禁用、主机、从机	禁用; 15kVA/20kVA 适用	
	IT 系统	禁用、启用	禁用	
	干接点 1 (输入)	电池模式关机、任意模式关机、维修模式	维修模式	
	干接点 2 (输出)	电池低压、旁路供电、电池供电、UPS 故障	电池低压	
输出	电压选择	220V、230V、240V	220V	
	开机旁路优先	禁用、启用	禁用	
	频率选择	自动, 旁路使能 自动, 旁路禁止 50Hz, 旁路禁止 60Hz, 旁路禁止	自动, 旁路使能	
	逆变同步范围	±0.5Hz、±1.0Hz、±2.0Hz、±3.0Hz、±4.0Hz、±5.0Hz	±3.0Hz	
	旁路电压上限	+10%、+15%、+20%	+20%	
	旁路电压下限	-10%、-20%、-30%、-40%	-40%	
	旁路频率范围	±5Hz、±10Hz	±10Hz	
	运行模式	正常, ECO	正常	
	ECO 电压范围	±5%、±10%、±15%	±10%	运行模式设置为 ECO 时
	ECO 频率范围	±1Hz、±2Hz、±3Hz	±3Hz	
	ECO 确认时间	5、15、30 (分钟)	30	
	输出相数	单相、三相	单相、三相	
并机 (15/20kVA)	电压选择	220V、230V、240V	220V	
	频率选择	自动, 旁路使能 自动, 旁路禁止 50Hz, 旁路禁止 60Hz, 旁路禁止	自动, 旁路使能	
	运行模式	正常, ECO	正常	
	有冗余	否、是	是	
	系统并机台数	1~3	1	
	输出相数	单相、三相		
	同步并机参数	命令	命令	
电池	共用电池	禁用、启用	禁用; 15kVA/20kVA 适用	
	本机/并机电池总安时数	7~3000Ah	9Ah (6/10kVA) 18Ah (15/20kVA)	
	外部电池箱组数	自动检测、0~10	自动检测	
	电池低压告警时间	2~30 (分钟)	2	
	电池开始使用时间	YYYY-MM-DD HH:MM:SS	2000-01-01 0:00:00	
	电池自检间隔	禁用、8 周、12 周、16 周、20 周、26 周	禁用	
	电池自检日期	周日、周一、周二、周三、周四、周五、	周三	

菜单	参数	设置范围	默认值
		周六	
	电池自检时间	HH:MM:SS	0:00:00
	电池节数	6kVA/10kVA: 16、18、20 15kVA/20kVA: 32、36、40	16 (6kVA/10kVA) 32 (15kVA/20kVA)
	放电保护时间	1~4320 (分钟)	4320
	均充使能	否、是	否
	温度补偿	禁用、启用	禁用
	更换电池	命令	命令
监控	语言	English、中文	中文
	日期	YYYY-MM-DD	2016-10-01
	时间	HH:MM:SS	00:00:00
	声音报警	禁用、启用	启用
	控制端口协议	Modbus、Sensor	Sensor
	Modbus 地址	1~128	1
	更改设置页密码	0~9 选择 6 个数字设置	111111

附录三 产品中有害物质的名称及含量

部件名称	有害物质					
	铅 (Pb)	汞 (Hg)	镉 (Cd)	六价铬 (Cr (VI))	多溴联苯 (PBB)	多溴联苯醚 (PBDE)
电缆	x	o	o	o	o	o
本表格依据 SJ/T 11364 的规定编制。 O: 表示该有毒有害物质在该部件所有均质材料中的含量在 GB/T 26572 规定的限量要求以下； X: 表示该有毒有害物质至少在该部件的某一均质材料中的含量超出 GB/T 26572 规定的限量要求。 适用范围: Liebert® GXE2 6kVA~20kVA UPS						